

POMPE PER VUOTO A PALETTE LUBRIFICATE

Rotary vane vacuum pumps



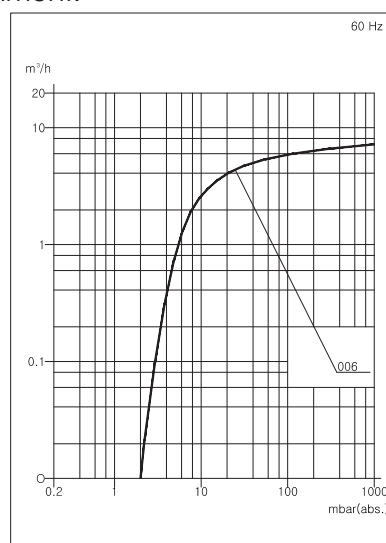
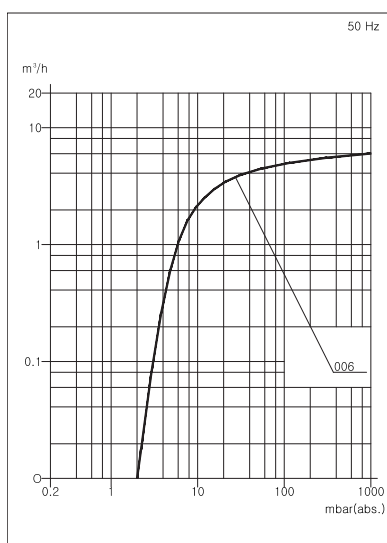
MVO-006

in partnership with



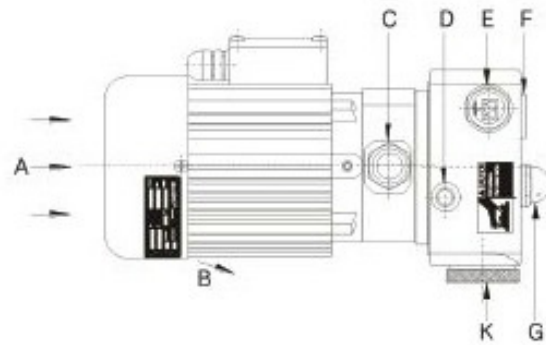
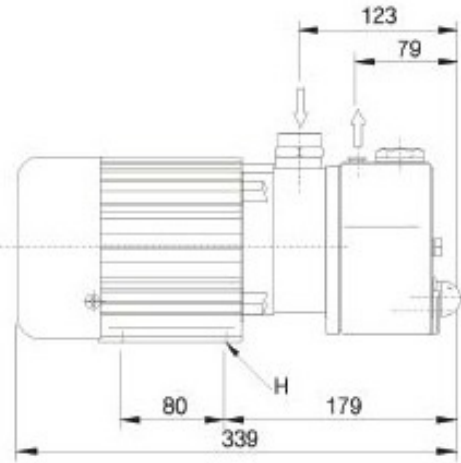
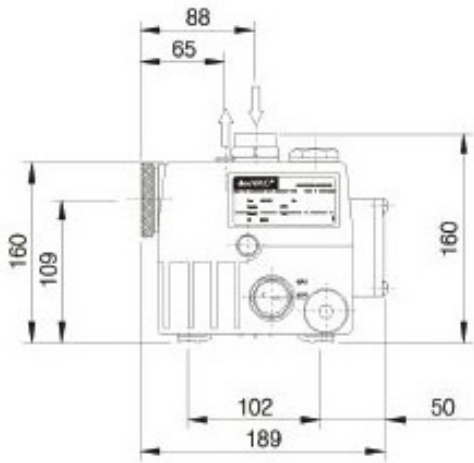
La realizzazione in conformità con le certificazioni ISO 9001 e CE garantisce la qualità della pompa per vuoto. Le ridotte vibrazioni e la bassa rumorosità ne consentono l'uso in ogni ambiente.

The realization according to the ISO 9001 and CE Certificates guarantees the high quality of the vacuum pump. Low vibration and low noise allow the usage in any environment.



DATI TECNICI / Technical Data	50 Hz	60 Hz
Portata nominale / Nominal displacement	6.0 m ³ /h	7.2 m ³ /h
Vuoto finale / Ultimate vacuum	2 mbar	2 mbar
Tensione motore trifase / Motor tension (3-Ph)	V Order	V Order
Tensione motore monofase / Motor tension (1-Ph)	230 V	220 V
Potenza motore trifase / Motor power (3-Ph)	-	-
Potenza motore monofase / Motor power (1-Ph)	0.35 kW	0.35 kW
Giri motore / Motor speed	1430 min ⁻¹	1720 min ⁻¹
Rumorosità / Sound level	50 dB (A)	50 dB (A)
Tolleranza massima vapore acqueo / Water vapour tolerance max	-	-
Capacità vapore acqueo / Water vapour capacity	-	-
Temperatura di esercizio / Operating temperature	40 °C	40 °C
Carica olio / Oil filling	0.3 liter	0.3 liter
Peso / Weight	12 kg	12 kg

Eurovac



A	Ingresso aria di raffreddamento	Cooling air entry	
B	Uscita aria di raffreddamento	Cooling air exit	
C	Ingresso aria	Inlet flange	PT 3/4"
D	Scarico aria	Exhaust port	PT 3/4"
E	Tappo di carico olio	Oil filling plung	
F	Spia visiva olio	Oil sight glass	
G	Tappo di scarico dell'olio	Oil drain plug	
H	Base della pompa	Pump base	A-M6 Tap (THRU.)
K	Tappo filtro di scarico	Exhaust filter cap	

MODELLO Model	a	b	c	d	e	f	g	h	i	j	k	l
MVO-006												