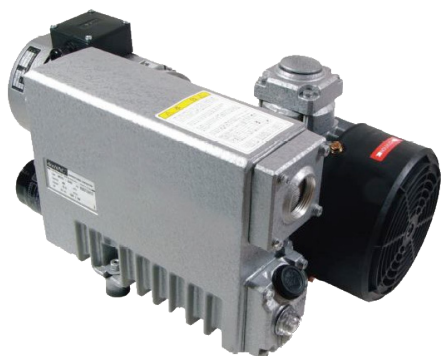


POMPE PER VUOTO A PALETTE LUBRIFICATE

Rotary vane vacuum pumps



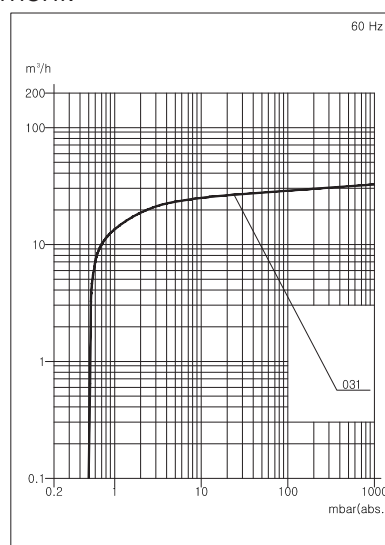
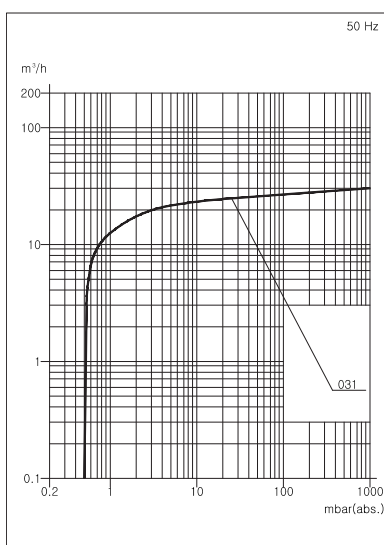
MVO-031

in partnership with



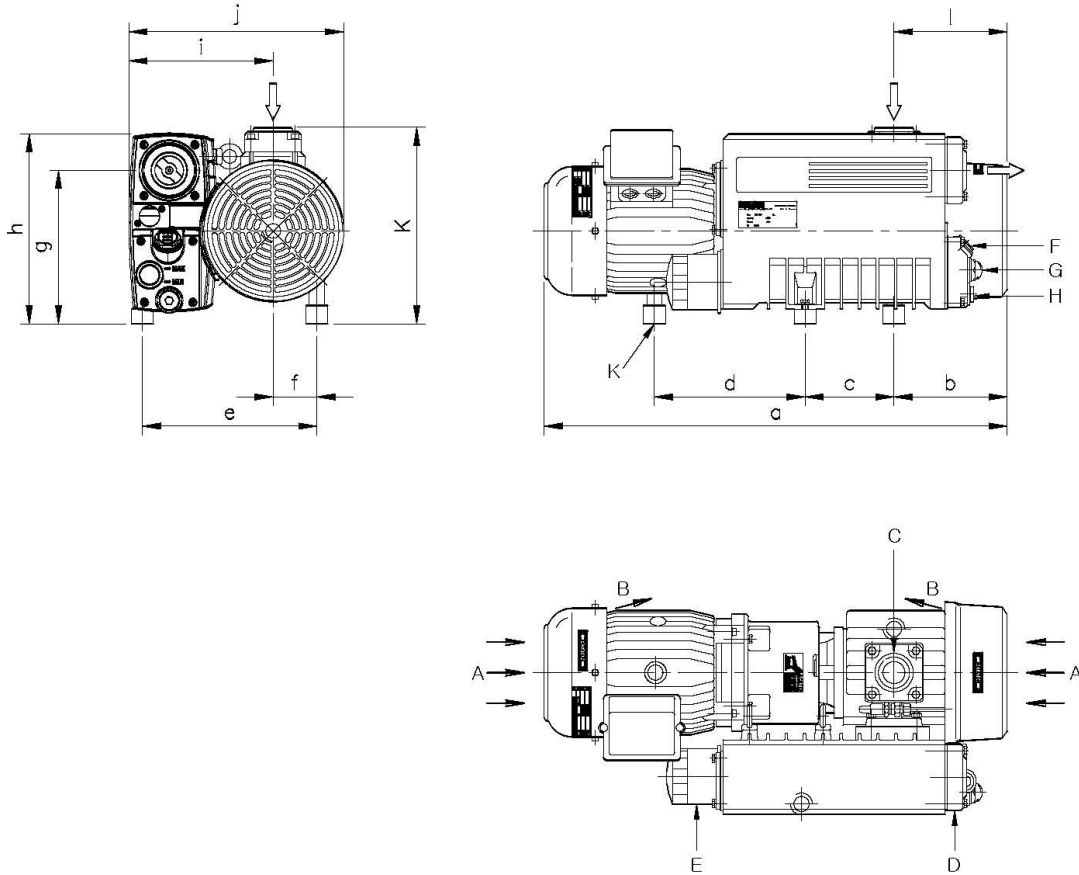
La realizzazione in conformità con le certificazioni ISO 9001 e CE garantisce la qualità della pompa per vuoto. Le ridotte vibrazioni e la bassa rumorosità ne consentono l'uso in ogni ambiente.

The realization according to the ISO 9001 and CE Certificates guarantees the high quality of the vacuum pump. Low vibration and low noise allow the usage in any environment.



DATI TECNICI / Technical Data	50 Hz	60 Hz
Portata nominale / Nominal displacement	30 m ³ /h	36 m ³ /h
Vuoto finale / Ultimate vacuum	0.5 mbar	0.5 mbar
Tensione motore trifase / Motor tension (3-Ph)	230/400 V	220/380 V
Tensione motore monofase / Motor tension (1-Ph)	230 V	220 V
Potenza motore trifase / Motor power (3-Ph)	1.5 kW	1.5 kW
Potenza motore monofase / Motor power (1-Ph)	2.0 kW	2.0 kW
Giri motore / Motor speed	1420 min ⁻¹	1700 min ⁻¹
Rumorosità / Sound level	64 dB (A)	64 dB (A)
Tolleranza massima vapore acqueo / Water vapour tolerance max	40 mbar	40 mbar
Capacità vapore acqueo / Water vapour capacity	0.9 l/h	0.9 l/h
Temperatura di esercizio / Operating temperature	40 °C	40 °C
Carica olio / Oil filling	1 liter	1 liter
Peso / Weight	34 kg	34 kg

Eurovac



A	Ingresso aria di raffreddamento	Cooling air entry	
B	Uscita aria di raffreddamento	Cooling air exit	
C	Ingresso aria	Inlet flange	PT 1-1/4"
D	Scarico aria	Exhaust port	PT 1-1/4"
E	Filtro olio	Oil filter	
F	Tappo di carico olio	Oil filling plug	
G	Spia visiva	Oil sight glass	
H	Tappo di scarico dell'olio	Oil drain plug	
K	Piedino di gomma	Rubber foot	3-M8 (DP 10)

MODELLO Model	a	b	c	d	e	f	g	h	i	j	k	l
MVO-031	620	146	122	190	243	68	214	264	197	290	273	146