

POMPE PER VUOTO A PALETTE LUBRIFICATE

Rotary vane vacuum pumps



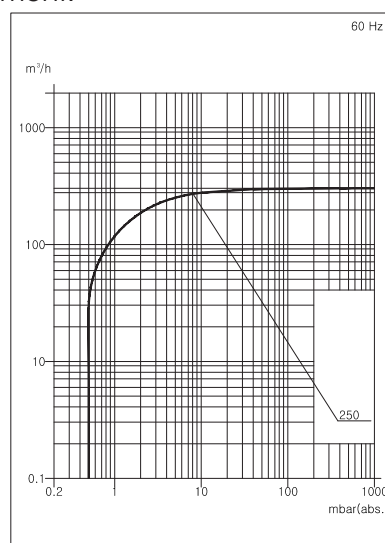
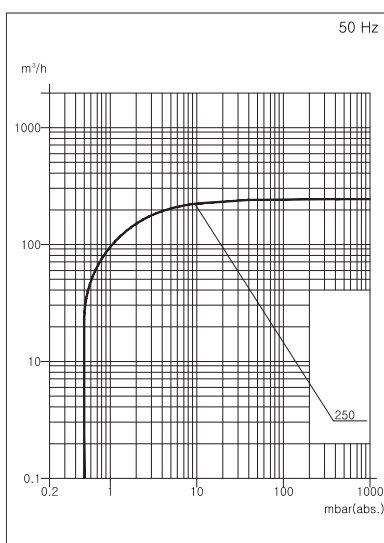
MVO-250

in partnership with



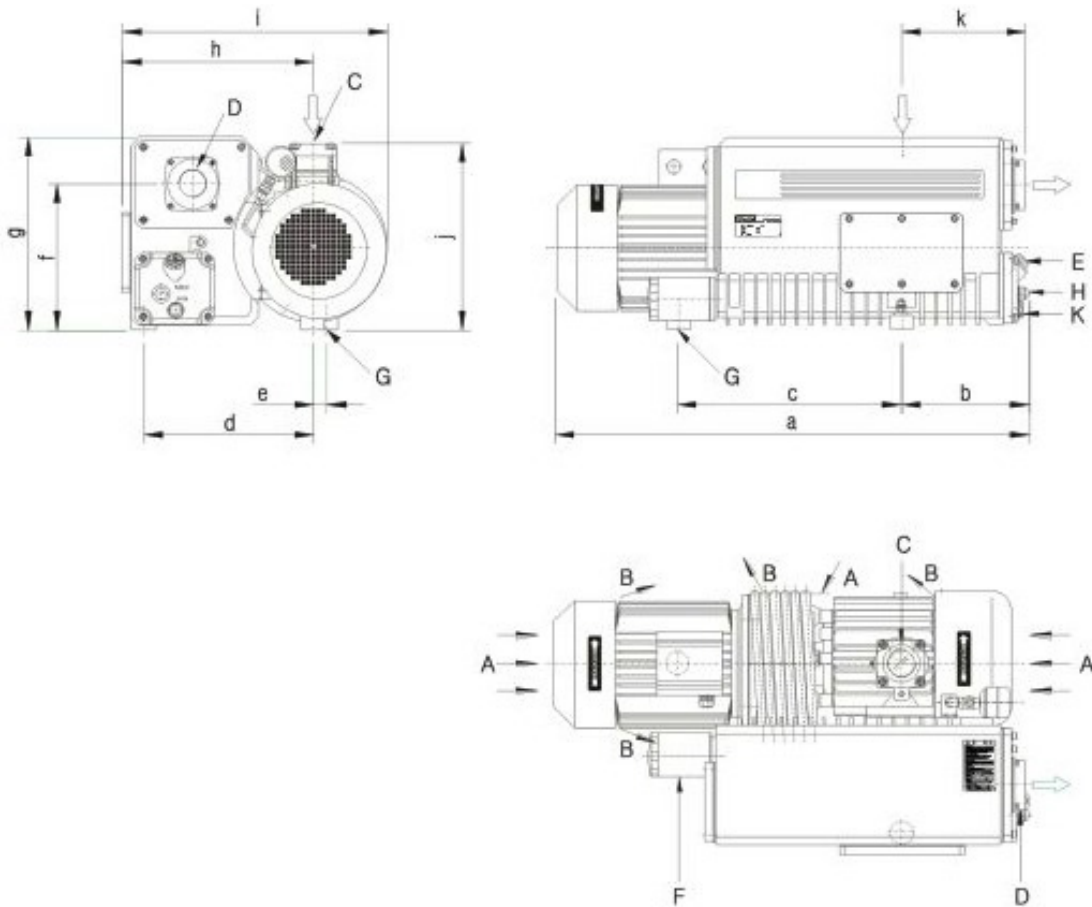
La realizzazione in conformità con le certificazioni ISO 9001 e CE garantisce la qualità della pompa per vuoto. Le ridotte vibrazioni e la bassa rumorosità ne consentono l'uso in ogni ambiente.

The realization according to the ISO 9001 and CE Certificates guarantees the high quality of the vacuum pump. Low vibration and low noise allow the usage in any environment.



DATI TECNICI / Technical Data	50 Hz	60 Hz
Portata nominale / Nominal displacement	250 m ³ /h	300 m ³ /h
Vuoto finale / Ultimate vacuum	0.5 mbar	0.5 mbar
Tensione motore trifase / Motor tension (3-Ph)	230/400 V	220/380 V
Tensione motore monofase / Motor tension (1-Ph)		
Potenza motore trifase / Motor power (3-Ph)	7.5 kW	7.5 kW
Potenza motore monofase / Motor power (1-Ph)		
Giri motore / Motor speed	1455 min ⁻¹	1755 min ⁻¹
Rumorosità / Sound level	75 dB (A)	74 dB (A)
Tolleranza massima vapore acqueo / Water vapour tolerance max	40 mbar	40 mbar
Capacità vapore acqueo / Water vapour capacity	12 l/h	12 l/h
Temperatura di esercizio / Operating temperature	85 °C	85 °C
Carica olio / Oil filling	7 liter	7 liter
Peso / Weight	202 kg	202 kg

Eurova



A	Ingresso aria di raffreddamento	Cooling air entry	
B	Uscita aria di raffreddamento	Cooling air exit	
C	Ingresso aria	Inlet flange	PT 2" / NPT 2"
D	Scarico aria	Exhaust port	PT 2" / NPT 2"
E	Tappo di carico olio	Oil filling plug	
F	Filtro olio	Oil filter	
G	Piedino di gomma	Rubber foot	3-M10 (DP 7)
H	Spia visiva	Oil sight glass	
K	Tappo di scarico dell'olio	Oil drain cap	

MODELLO Model	a	b	c	d	e	f	g	h	i	j	k	l
MVO-250	1030	286	504	365	29	325	429	411	570	416	286	