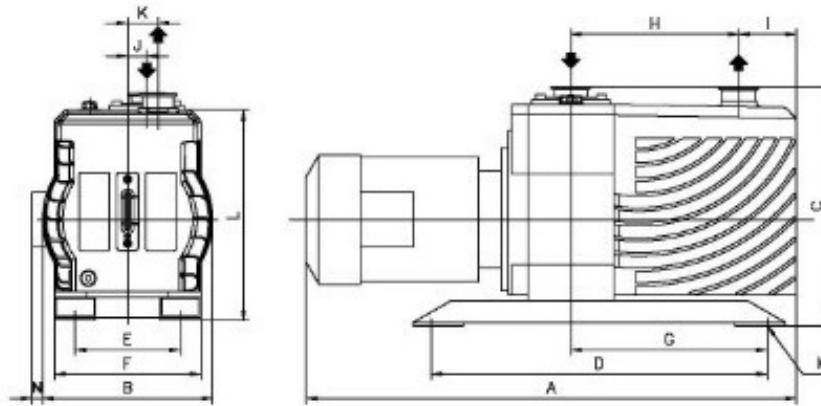


POMPE DOPPIO STADIO A PALETTE LUBRIFICATE

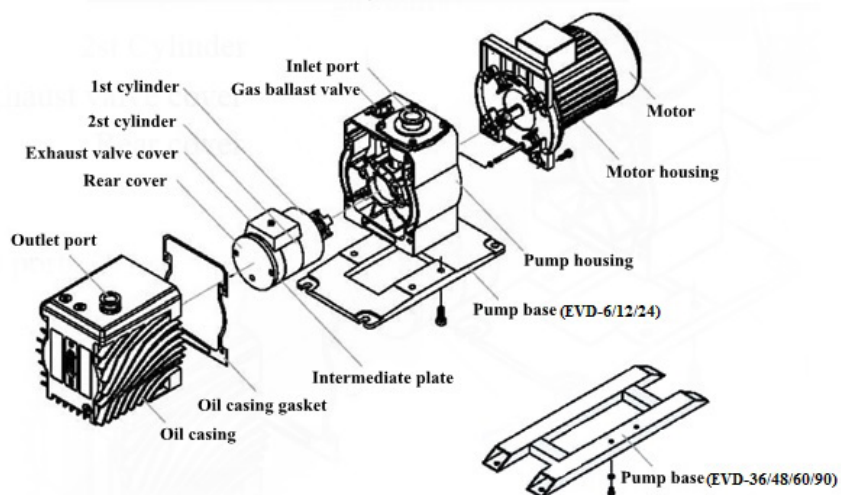
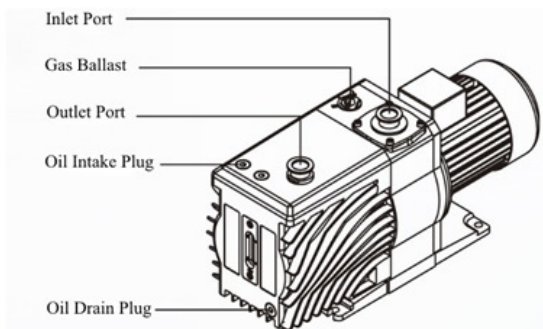
Double stage oil lubricated rotary vane pumps



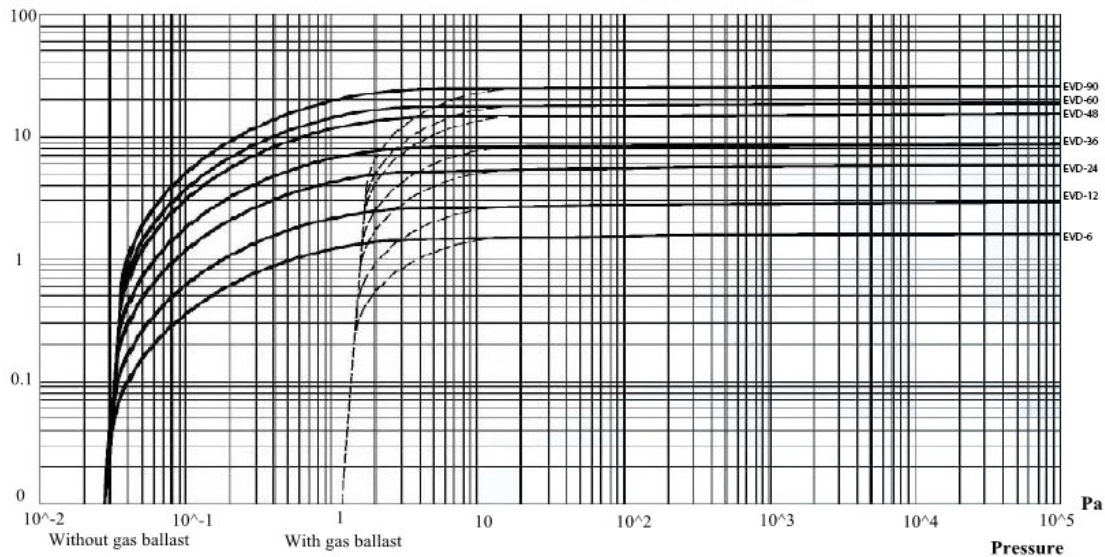
EVD-60



DATI TECNICI / Technical Data	50 Hz	60 Hz
Portata nominale / Nominal displacement		
Tensione motore trifase / Motor tension (3-Ph)	220 V/380 V	
Tensione motore monofase / Motor tension (1-Ph)		
Potenza motore trifase / Motor power (3-Ph)	2.2 kW	2.2 kW
Potenza motore monofase / Motor power (1-Ph)		
Vuoto finale senza gas ballast / Ultimate pressure without gas ballast		
Vuoto parziale / Disperse pressure	4×10^{-2} Pa	4×10^{-2} Pa
Vuoto totale / Whole pressure	4×10^{-1} Pa	4×10^{-1} Pa
Vuoto finale con gas ballast / Ultimate pressure with gas ballast		
Vuoto parziale / Disperse pressure	1.3 Pa	1.3 Pa
Vuoto totale / Whole pressure	4 Pa	4 Pa
Tolleranza massima vapore acqueo / Water vapour tolerance max	5000 Pa	5000 Pa
Connessione aspirazione / Inlet port	DN40KF	DN40KF
Connessione scarico / Outlet port	DN40KF	DN40KF
Giri motore / Motor speed	1450 rpm	1750 rpm
Rumorosità / Sound level	56 dB(A)	56 dB(A)
Carica olio / Oil filling	5.5 liter	5.5 liter
Peso / Weight	83 kg	83 kg



Pumping speed L/S



MODELLO Model	A	B	C	D	E	F	G	H	I	J	K	L	M	N
EVD-60	730	280	415	550	185	245	310	245	95	28	45	385	Ø14	0