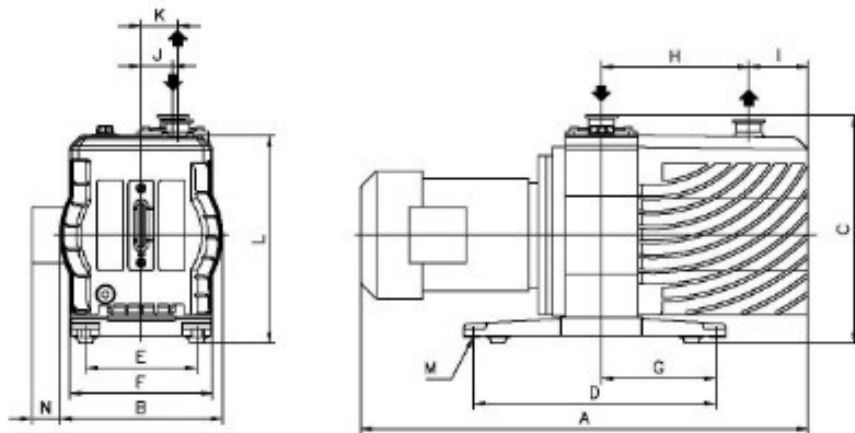


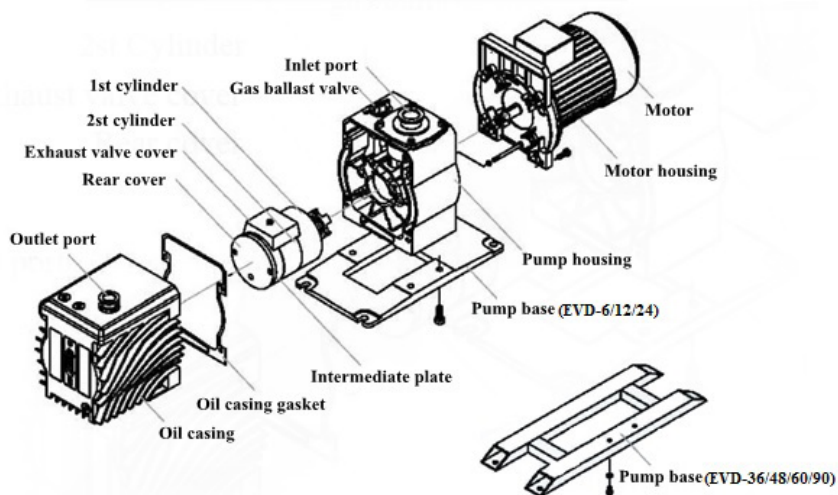
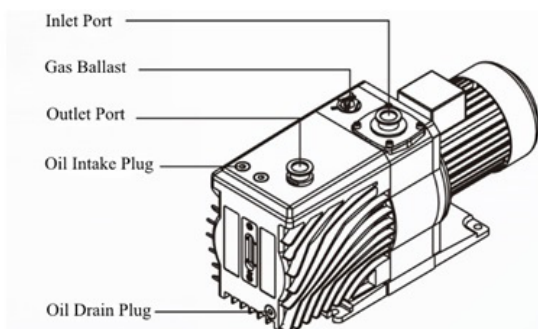
POMPE DOPPIO STADIO A PALETTE LUBRIFICATE

Double stage oil lubricated rotary vane pumps

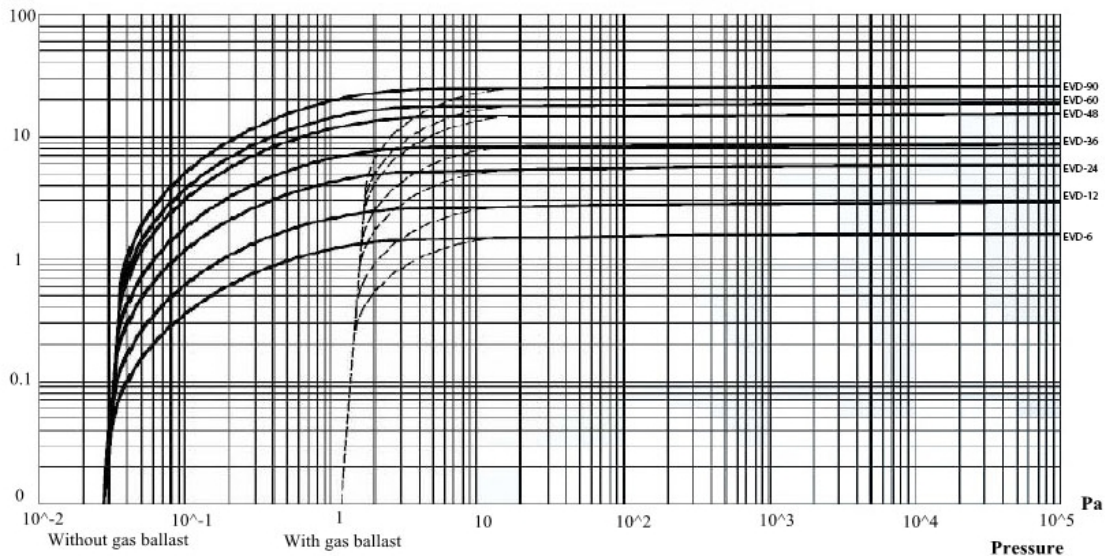
EVD-90



DATI TECNICI / Technical Data	50 Hz	60 Hz
Portata nominale / Nominal displacement	90 m ³ /h	108 m ³ /h
Tensione motore trifase / Motor tension (3-Ph)	220 V/380 V	220 V/380 V
Tensione motore monofase / Motor tension (1-Ph)	-	-
Potenza motore trifase / Motor power (3-Ph)	2.2 (3.0) kW	2.2 (3.0) kW
Potenza motore monofase / Motor power (1-Ph)	-	-
Vuoto finale senza gas ballast / Ultimate pressure without gas ballast		
Vuoto parziale / Disperse pressure	4x10 ⁻² Pa	4x10 ⁻² Pa
Vuoto totale / Whole pressure	4x10 ⁻¹ Pa	4x10 ⁻¹ Pa
Vuoto finale con gas ballast / Ultimate pressure with gas ballast		
Vuoto parziale / Disperse pressure	1.3 Pa	1.3 Pa
Vuoto totale / Whole pressure	4 Pa	4 Pa
Tolleranza massima vapore acqueo / Water vapour tolerance max	5000 Pa	5000 Pa
Connessione aspirazione / Inlet port	DN40KF	DN40KF
Connessione scarico / Outlet port	DN40KF	DN40KF
Giri motore / Motor speed	1450 rpm	1750 rpm
Rumorosità / Sound level	56 dB(A)	56 dB(A)
Carica olio / Oil filling	6.5 liter	6.5 liter
Peso / Weight	88 kg	88 kg



Pumping speed L/S



MODELLO Model	A	B	C	D	E	F	G	H	I	J	K	L	M	N
EVD-90	801/ 780	280	415	600	185	245	360	295	95	28	45	385	Ø14	0