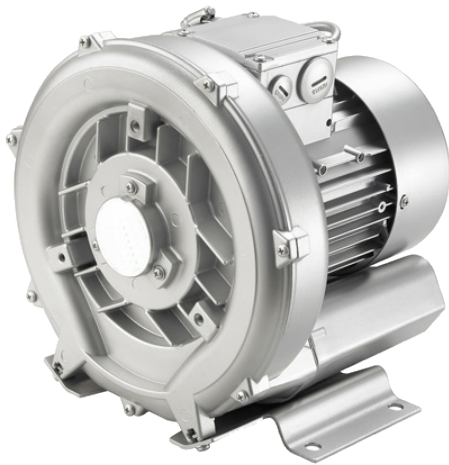


SOFFIANTI A CANALI LATERALI

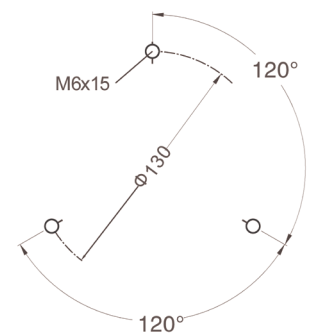
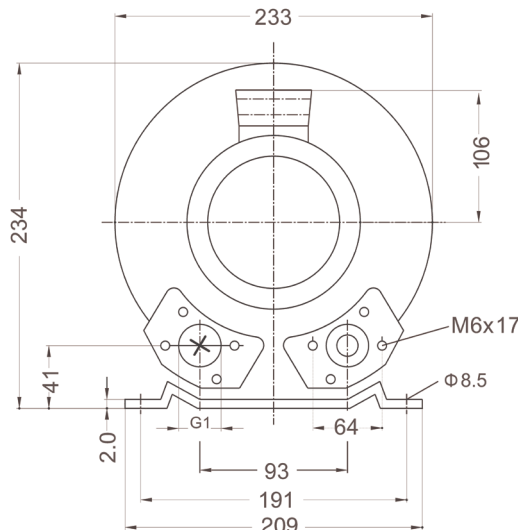
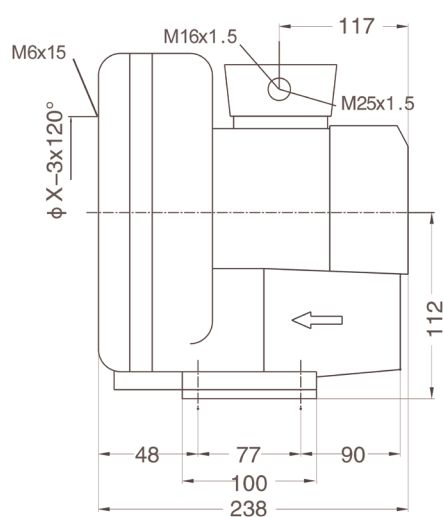
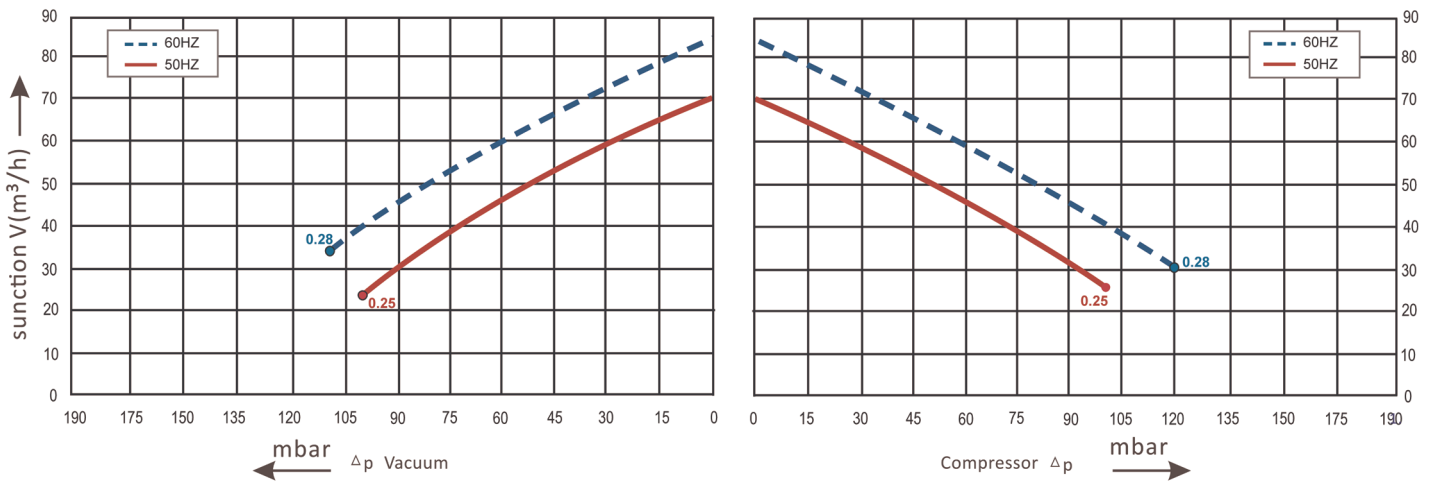
Side channel blowers



ESC101M0.2

Le curve sono il risultato di test effettuati a pressione atmosferica e temperatura di 15°C. La tolleranza è di $\pm 10\%$.

The performance curves are tested under atmospheric pressure and air temperature at 15°C. The tolerance is $\pm 10\%$.



CURVA Curve (n.)	MODELLO Model	FREQUENZA Frequency (Hz)	POTENZA Power (kW)	VOLTAGGIO Voltage (V)	ASSORBIMENTO Current (A)	RUMOROSITÀ Noise (dB)	PESO Weight (Kg)
1	ESC101M0.2	50	0.25	200-240 V	1.7	48	8
2	ESC101M0.2	60	0.28	220-275 V	1.9	50	8



SOFFIANTI A CANALI LATERALI

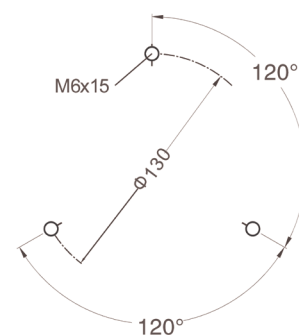
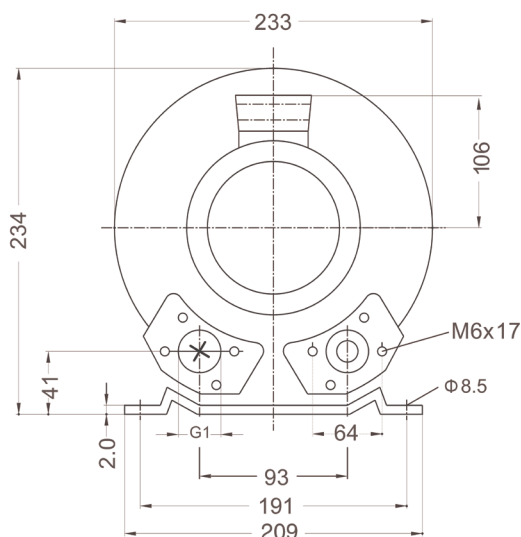
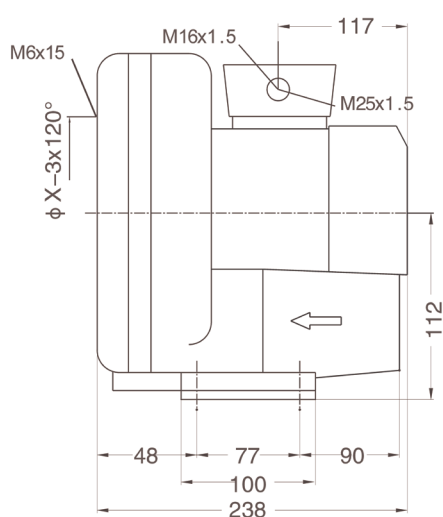
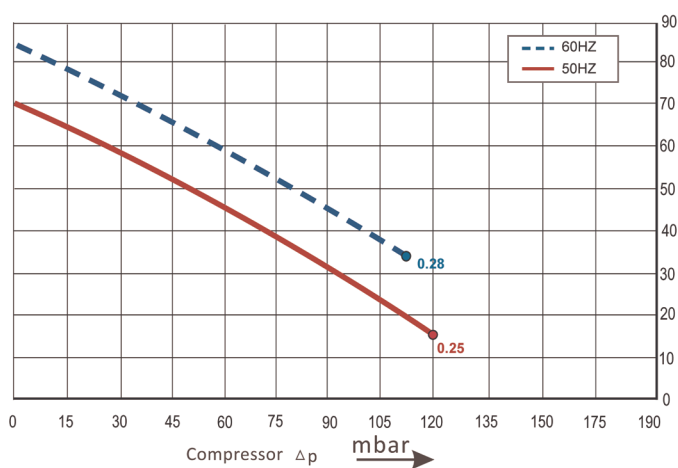
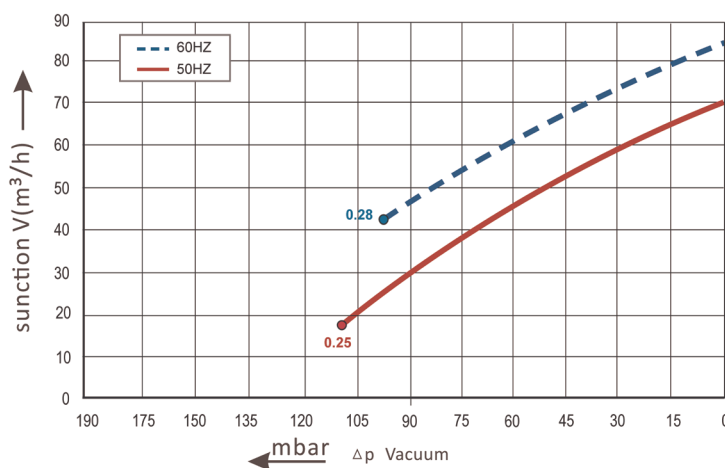
Side channel blowers



ESC101T0.2

Le curve sono il risultato di test effettuati a pressione atmosferica e temperatura di 15°C. La tolleranza è di $\pm 10\%$.

The performance curves are tested under atmospheric pressure and air temperature at 15°C. The tolerance is $\pm 10\%$.



CURVA Curve (n.)	MODELLO Model	FREQUENZA Frequency (Hz)	POTENZA Power (kW)	VOLTAGGIO Voltage (V)	ASSORBIMENTO Current (A)	RUMOROSITÀ Noise (dB)	PESO Weight (Kg)
1	ESC101T0.2	50	0.25	200-240Δ 345-415Y	1.15Δ/0.75Y	48	7
2	ESC101T0.2	60	0.28	220-275Δ 380-480Y	1.2Δ/0.75Y	50	7

