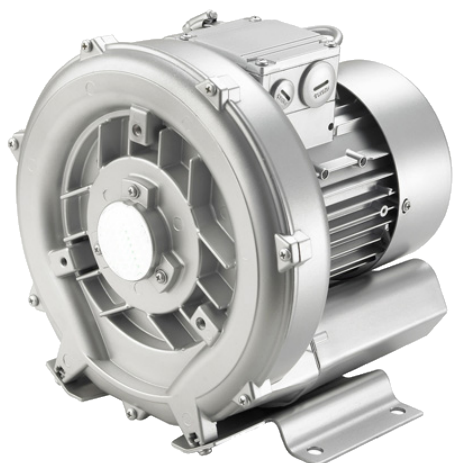


# SOFFIANTI A CANALI LATERALI

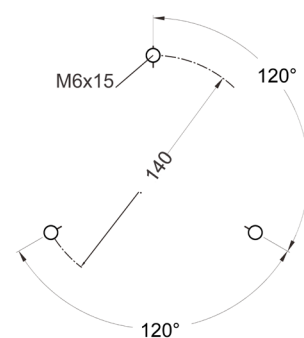
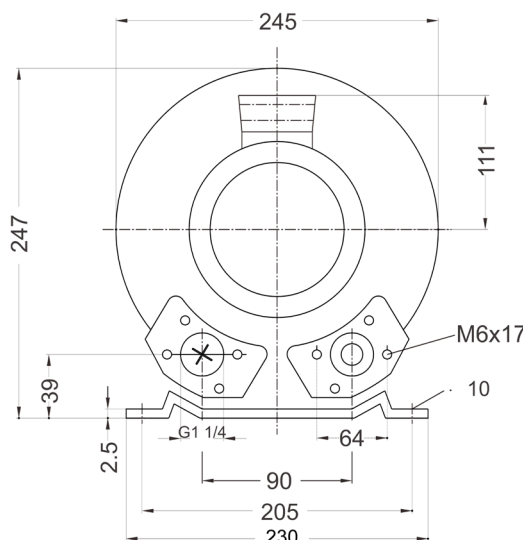
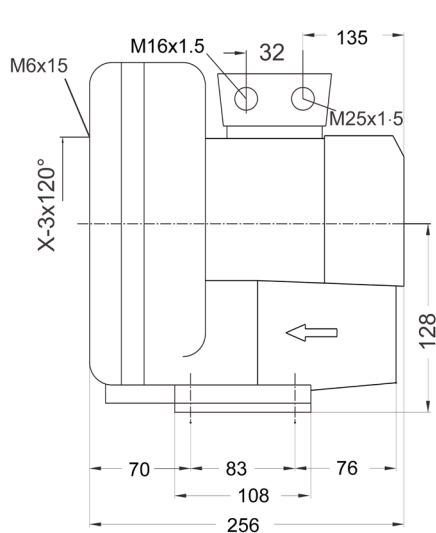
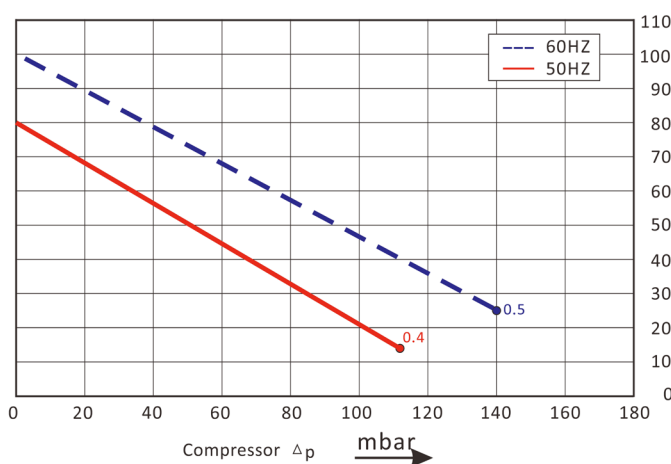
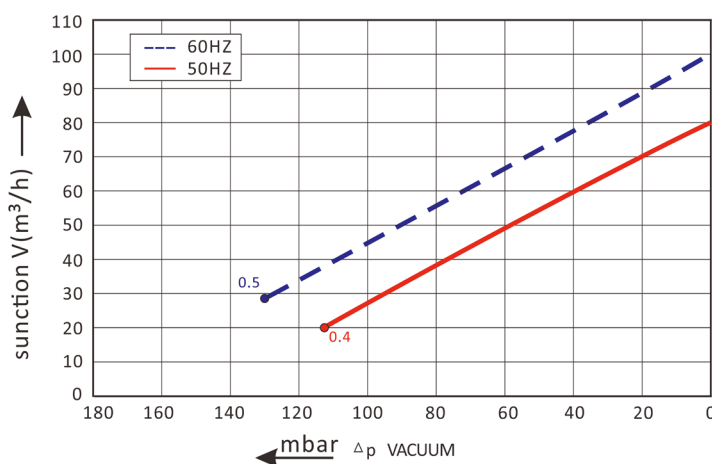
Side channel blowers



## ESC201M0.4

Le curve sono il risultato di test effettuati a pressione atmosferica e temperatura di 15°C. La tolleranza è di  $\pm 10\%$ .

The performance curves are tested under atmospheric pressure and air temperature at 15°C. The tolerance is  $\pm 10\%$ .



CURVA Curve (n.)	MODELLO Model	FREQUENZA Frequency (Hz)	POTENZA Power (kW)	VOLTAGGIO Voltage (V)	ASSORBIMENTO Current (A)	RUMOROSITÀ Noise (dB)	PESO Weight (Kg)
1	ESC201M0.4	50	0.4	200-240 V	2.7	53	11
2	ESC201M0.4	60	0.5	220-275 V	3.2	56	11



# SOFFIANTI A CANALI LATERALI

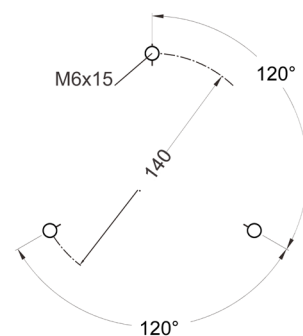
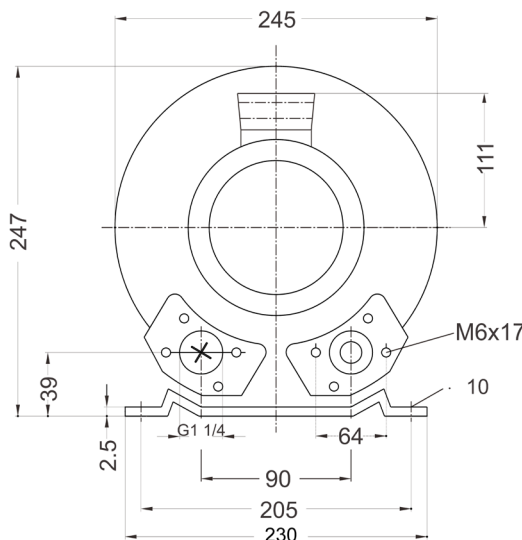
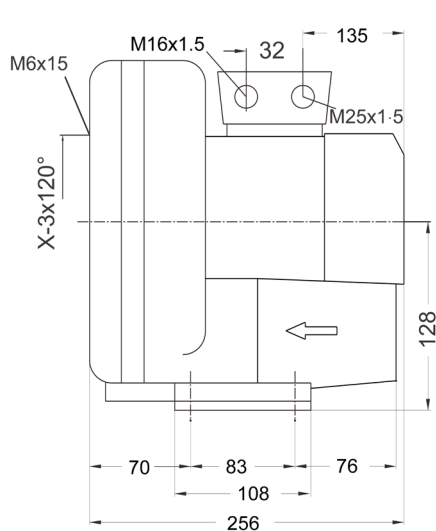
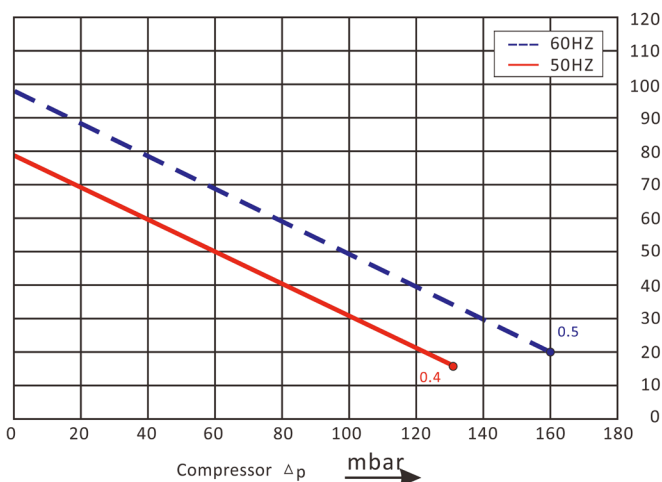
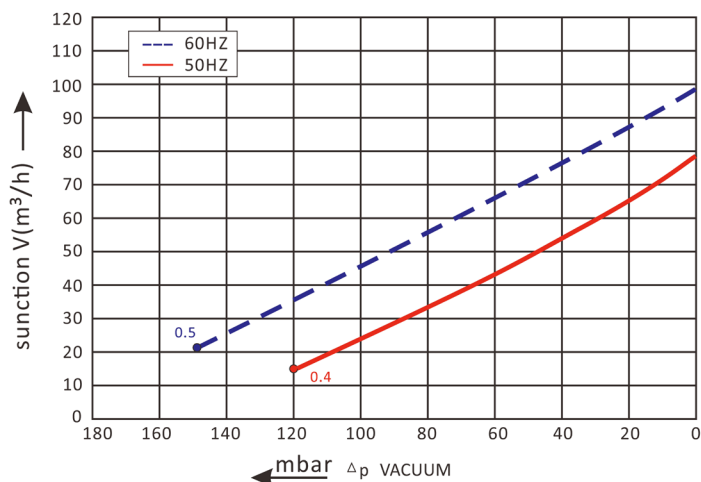
Side channel blowers



## ESC201T0.4

Le curve sono il risultato di test effettuati a pressione atmosferica e temperatura di 15°C. La tolleranza è di  $\pm 10\%$ .

The performance curves are tested under atmospheric pressure and air temperature at 15°C. The tolerance is  $\pm 10\%$ .



CURVA Curve (n.)	MODELLO Model	FREQUENZA Frequency (Hz)	POTENZA Power (kW)	VOLTAGGIO Voltage (V)	ASSORBIMENTO Current (A)	RUMOROSITÀ Noise (dB)	PESO Weight (Kg)
1	ESC201T0.4	50	0.4	200-240Δ 345-415Y	2.6Δ/1.5Y	53	10
2	ESC201T0.4	60	0.5	220-275Δ 380-480Y	2.6Δ/1.5Y	56	10