

# SOFFIANTI A CANALI LATERALI

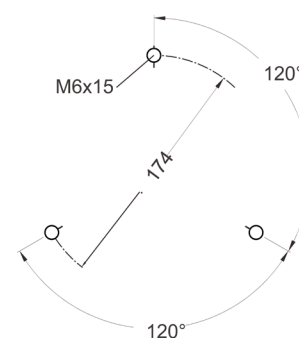
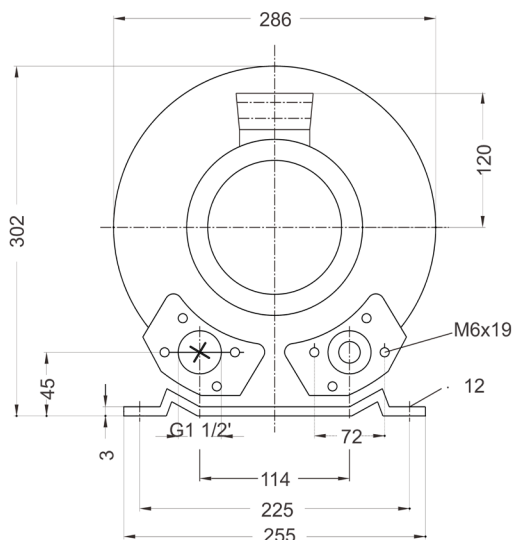
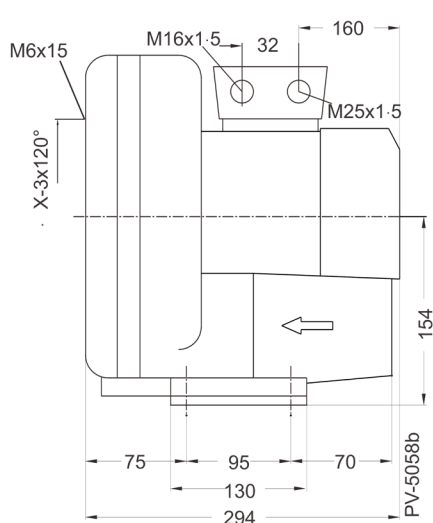
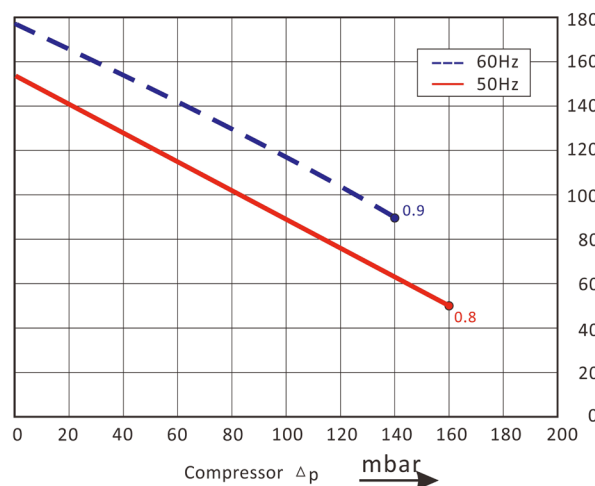
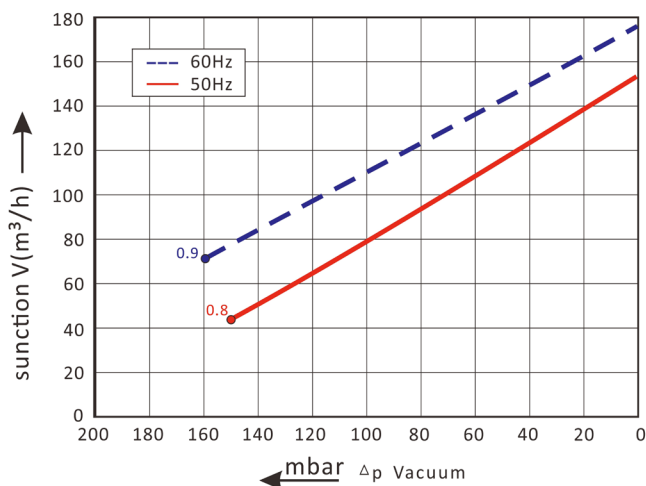
Side channel blowers



## ESC401M0.85

Le curve sono il risultato di test effettuati a pressione atmosferica e temperatura di 15°C. La tolleranza è di  $\pm 10\%$ .

The performance curves are tested under atmospheric pressure and air temperature at 15°C. The tolerance is  $\pm 10\%$ .



CURVA Curve (n.)	MODELLO Model	FREQUENZA Frequency (Hz)	POTENZA Power (kW)	VOLTAGGIO Voltage (V)	ASSORBIMENTO Current (A)	RUMOROSITÀ Noise (dB)	PESO Weight (Kg)
1	ESC401M0.85	50	0.8	200-240 V	5.2	63	15
2	ESC401M0.85	60	0.9	220-275 V	5.8	64	15



# SOFFIANTI A CANALI LATERALI

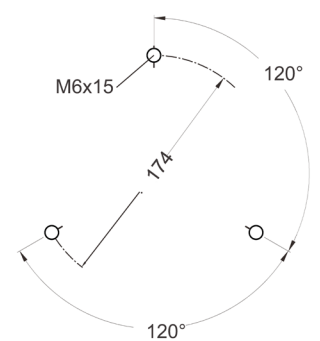
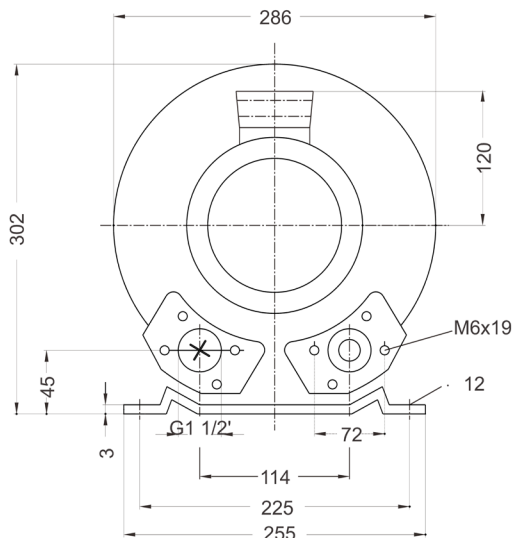
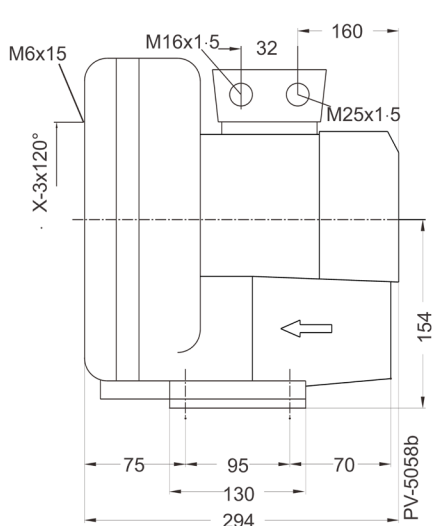
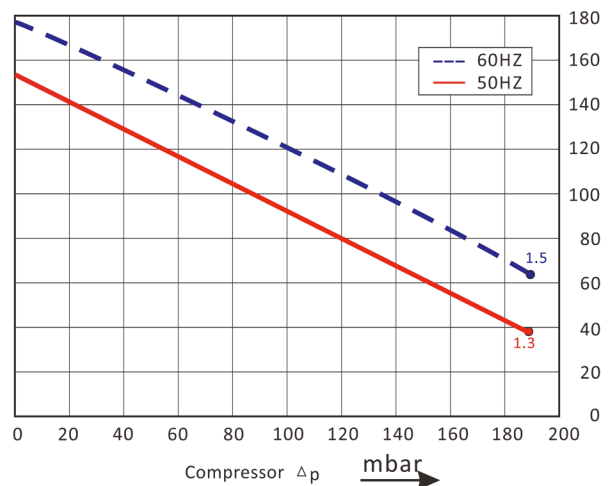
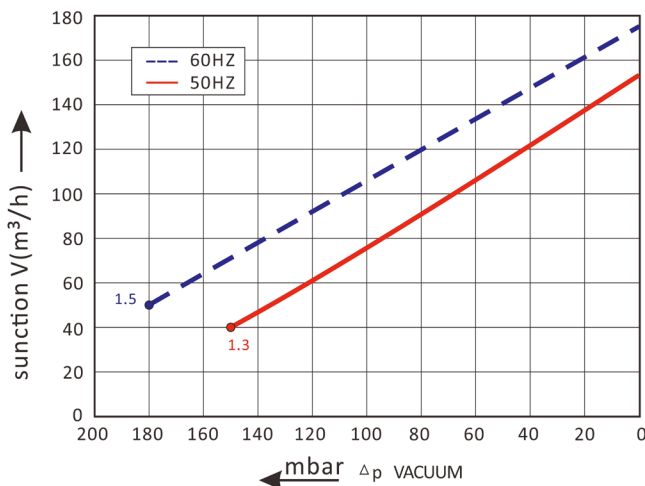
Side channel blowers



## ESC401M1.3

Le curve sono il risultato di test effettuati a pressione atmosferica e temperatura di 15°C. La tolleranza è di  $\pm 10\%$ .

The performance curves are tested under atmospheric pressure and air temperature at 15°C. The tolerance is  $\pm 10\%$ .



CURVA Curve (n.)	MODELLO Model	FREQUENZA Frequency (Hz)	POTENZA Power (kW)	VOLTAGGIO Voltage (V)	ASSORBIMENTO Current (A)	RUMOROSITÀ Noise (dB)	PESO Weight (Kg)
1	ESC401M1.3	50	1.3	200-240 V	7.3	63	17
2	ESC401M1.3	60	1.5	220-275 V	7.8	64	17



# SOFFIANTI A CANALI LATERALI

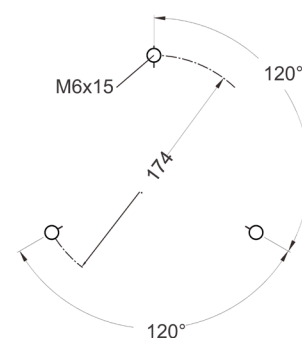
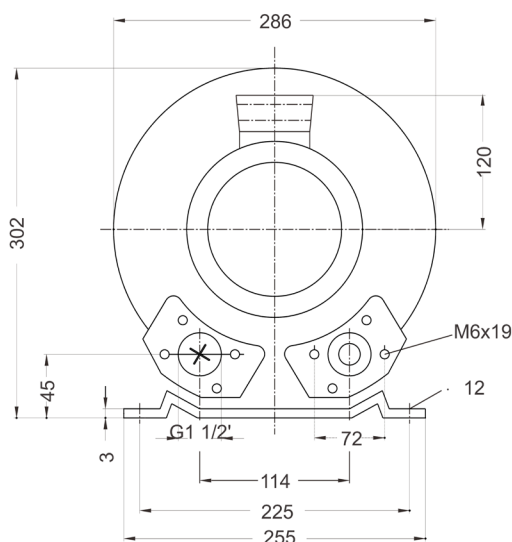
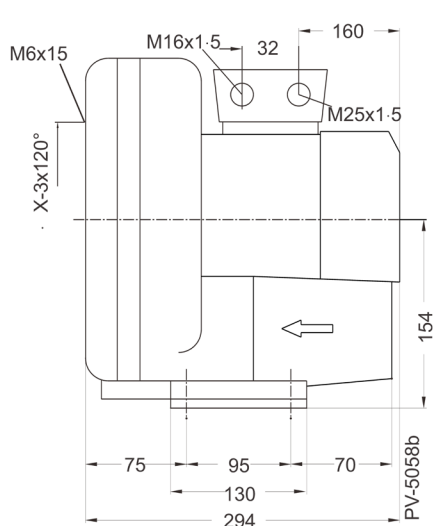
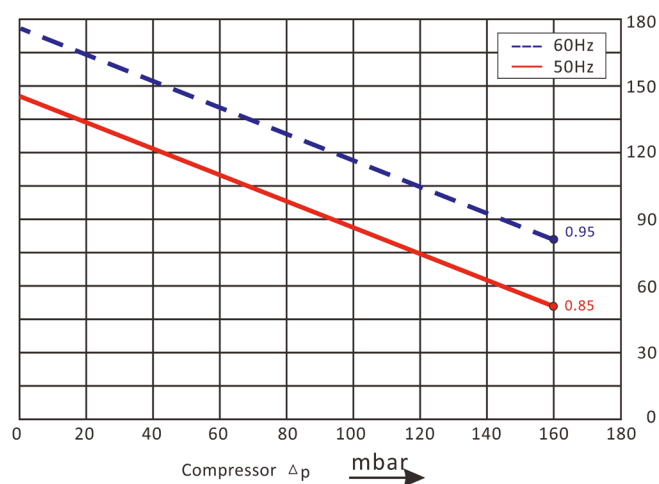
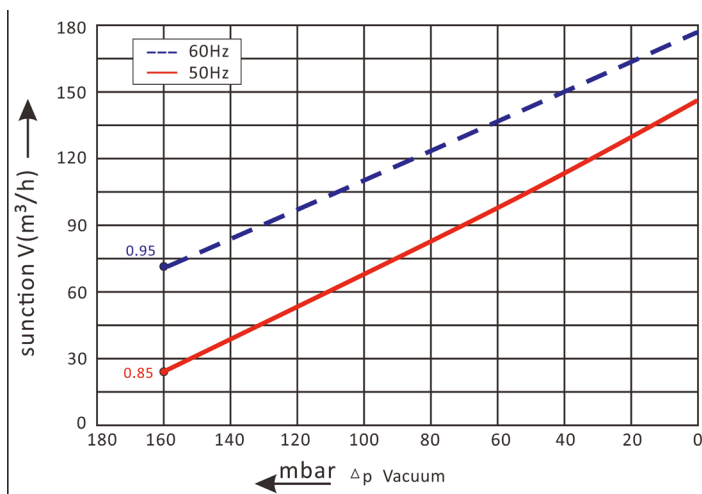
Side channel blowers



## ESC401T0.85

Le curve sono il risultato di test effettuati a pressione atmosferica e temperatura di 15°C. La tolleranza è di  $\pm 10\%$ .

The performance curves are tested under atmospheric pressure and air temperature at 15°C. The tolerance is  $\pm 10\%$ .



CURVA Curve (n.)	MODELLO Model	FREQUENZA Frequency (Hz)	POTENZA Power (kW)	VOLTAGGIO Voltage (V)	ASSORBIMENTO Current (A)	RUMOROSITÀ Noise (dB)	PESO Weight (Kg)
1	ESC401T0.85	50	0.85	200-240Δ 345-415Y	4.2Δ/2.4Y	63	15
2	ESC401T0.85	60	0.95	220-275Δ 380-480Y	4.0Δ/2.3Y	64	15



# SOFFIANTI A CANALI LATERALI

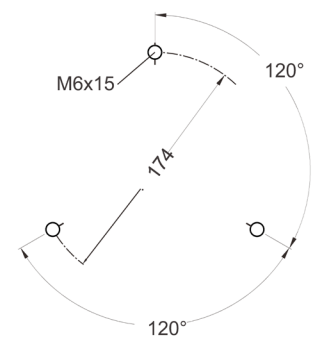
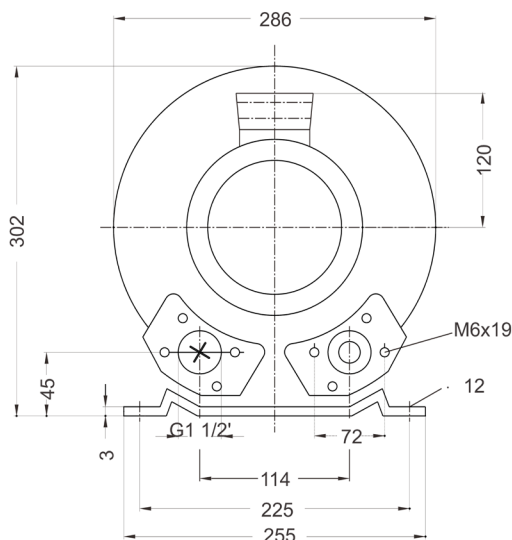
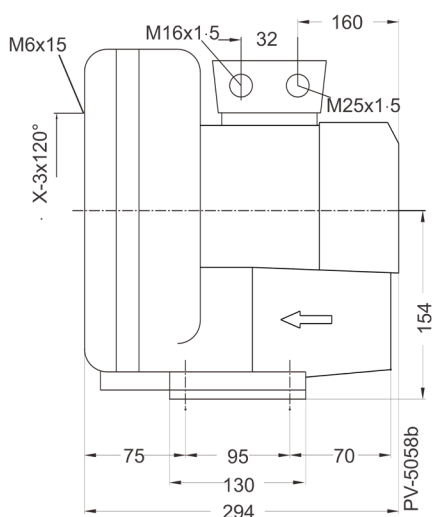
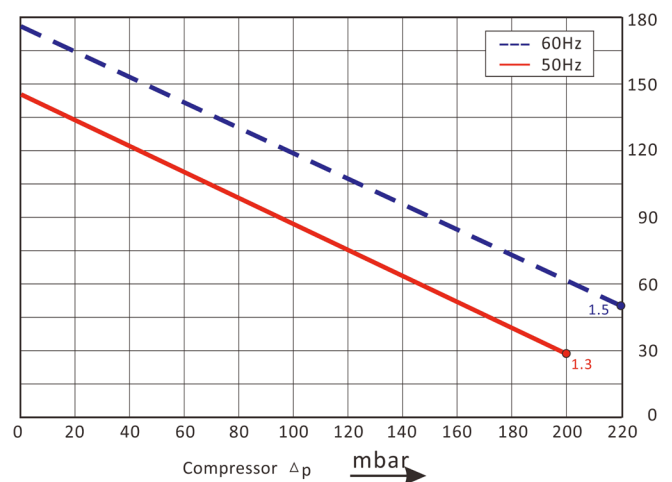
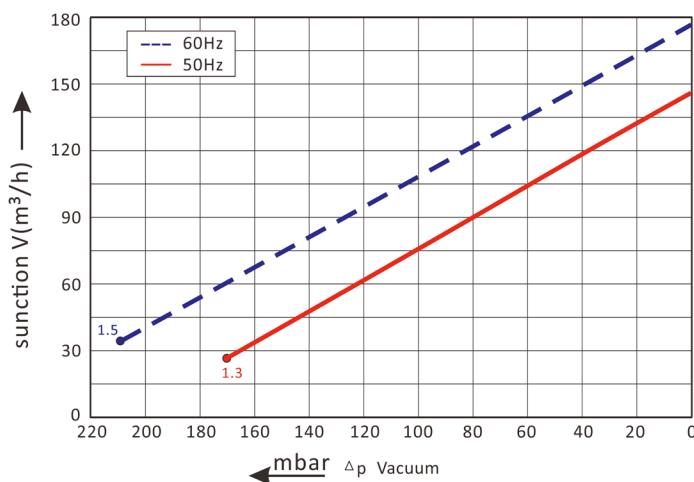
Side channel blowers



## ESC401T1.3

Le curve sono il risultato di test effettuati a pressione atmosferica e temperatura di 15°C. La tolleranza è di  $\pm 10\%$ .

The performance curves are tested under atmospheric pressure and air temperature at 15°C. The tolerance is  $\pm 10\%$ .



CURVA Curve (n.)	MODELLO Model	FREQUENZA Frequency (Hz)	POTENZA Power (kW)	VOLTAGGIO Voltage (V)	ASSORBIMENTO Current (A)	RUMOROSITÀ Noise (dB)	PESO Weight (Kg)
1	ESC401T1.3	50	1.3	200-240Δ 345-415Y	5.7Δ/3.3Y	63	16
2	ESC401T1.3	60	1.5	220-275Δ 380-480Y	5.7Δ/3.3Y	64	16

