

# SOFFIANTI A CANALI LATERALI

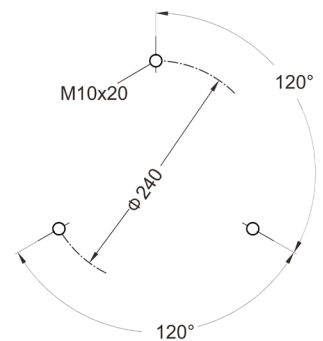
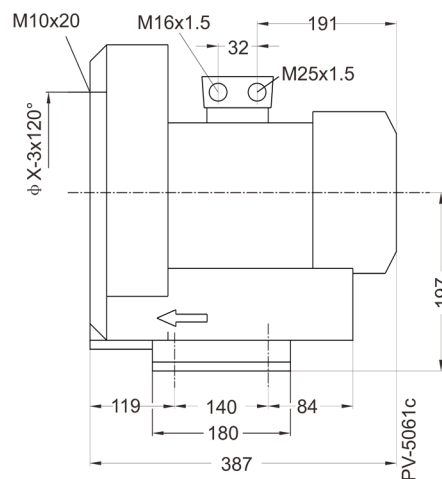
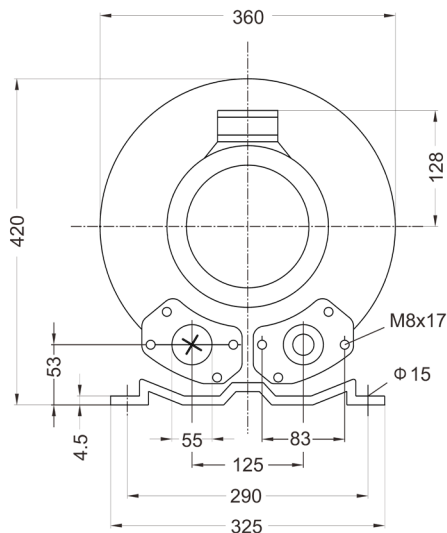
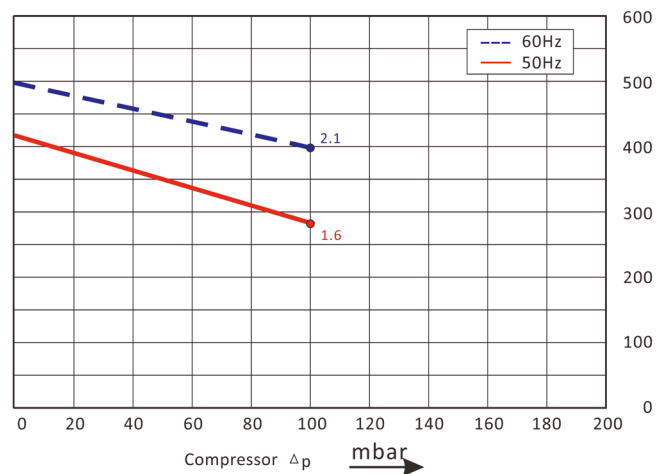
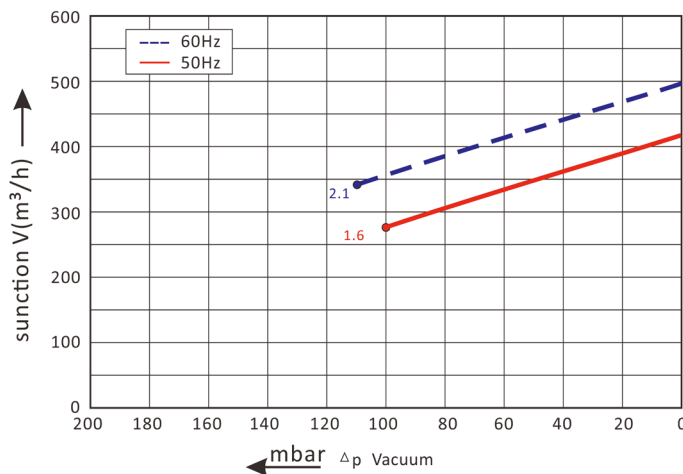
Side channel blowers



## ESC631T1.6

Le curve sono il risultato di test effettuati a pressione atmosferica e temperatura di 15°C. La tolleranza è di  $\pm 10\%$ .

The performance curves are tested under atmospheric pressure and air temperature at 15°C. The tolerance is  $\pm 10\%$ .



CURVA Curve (n.)	MODELLO Model	FREQUENZA Frequency (Hz)	POTENZA Power (kW)	VOLTAGGIO Voltage (V)	ASSORBIMENTO Current (A)	RUMOROSITÀ Noise (dB)	PESO Weight (Kg)
1	ESC631T1.6	50	1.6	200-240Δ 345-415Y	8.5Δ/4.9Y	70	29
2	ESC631T1.6	60	2.1	220-275Δ 380-480Y	8.8Δ/5.1Y	73	29



# SOFFIANTI A CANALI LATERALI

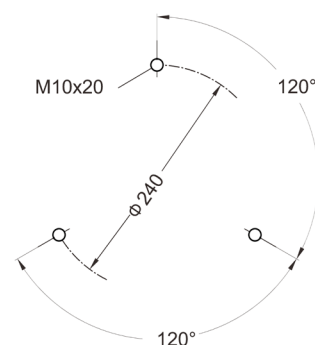
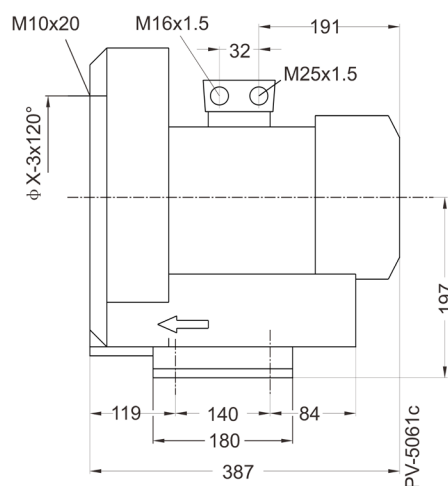
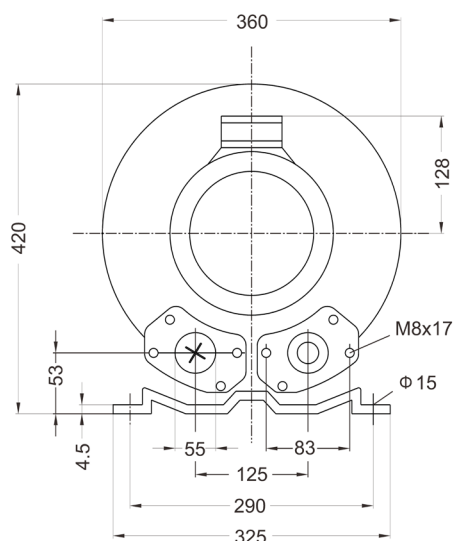
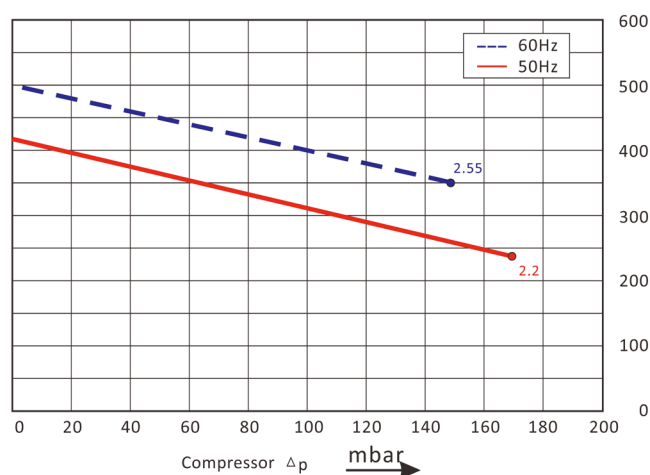
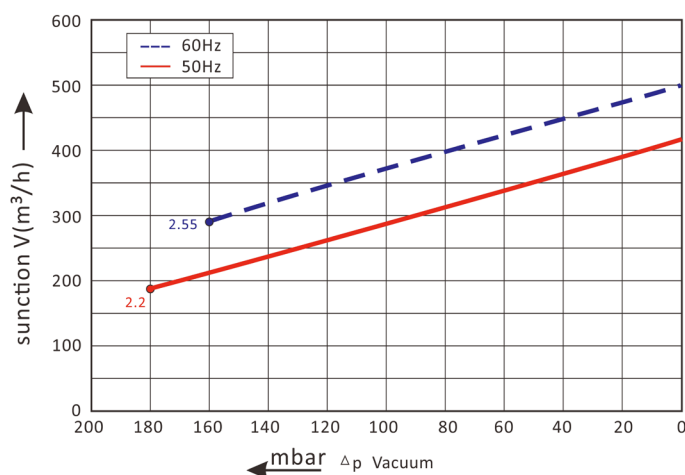
Side channel blowers



## ESC631T2.2

Le curve sono il risultato di test effettuati a pressione atmosferica e temperatura di 15°C. La tolleranza è di  $\pm 10\%$ .

The performance curves are tested under atmospheric pressure and air temperature at 15°C. The tolerance is  $\pm 10\%$ .



CURVA Curve (n.)	MODELLO Model	FREQUENZA Frequency (Hz)	POTENZA Power (kW)	VOLTAGGIO Voltage (V)	ASSORBIMENTO Current (A)	RUMOROSITÀ Noise (dB)	PESO Weight (Kg)
1	ESC631T2.2	50	2.2	200-240Δ 345-415Y	9.7Δ/5.6Y	70	32
2	ESC631T2.2	60	2.55	220-275Δ 380-480Y	10Δ/5.8Y	73	32



# SOFFIANTI A CANALI LATERALI

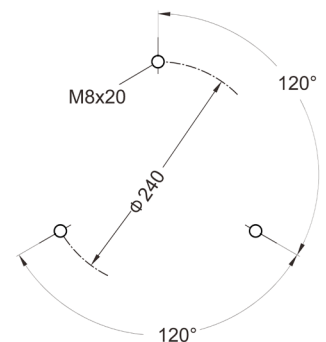
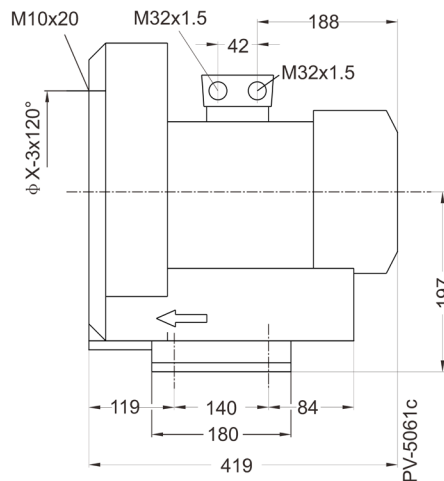
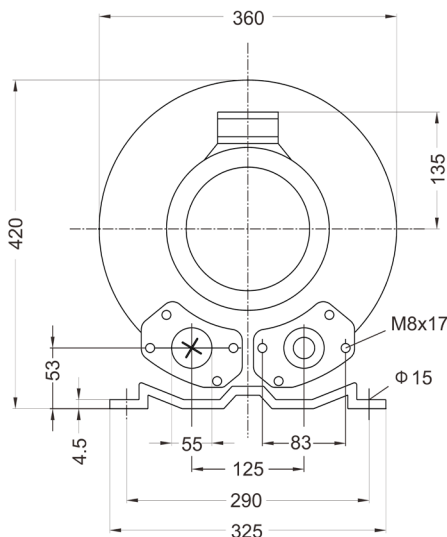
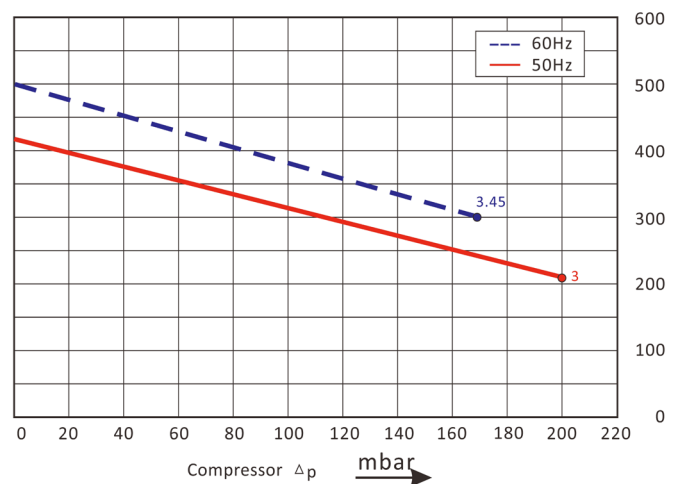
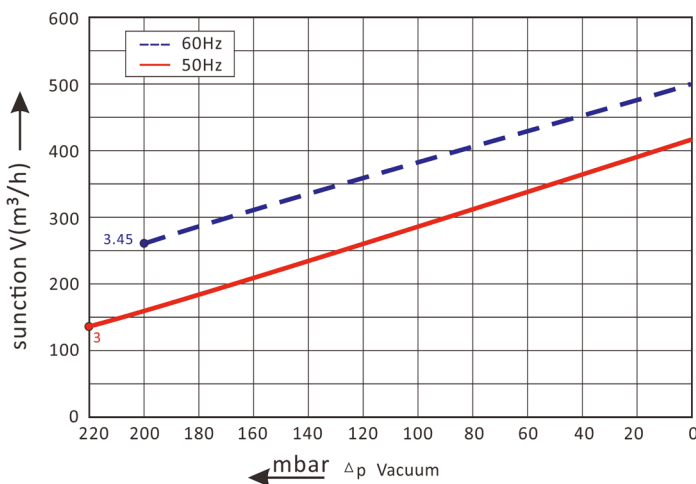
Side channel blowers



## ESC631T3.0

Le curve sono il risultato di test effettuati a pressione atmosferica e temperatura di 15°C. La tolleranza è di  $\pm 10\%$ .

The performance curves are tested under atmospheric pressure and air temperature at 15°C. The tolerance is  $\pm 10\%$ .



CURVA Curve (n.)	MODELLO Model	FREQUENZA Frequency (Hz)	POTENZA Power (kW)	VOLTAGGIO Voltage (V)	ASSORBIMENTO Current (A)	RUMOROSITÀ Noise (dB)	PESO Weight (Kg)
1	ESC631T3.0	50	3.0	200-240Δ 345-415Y	12.5Δ/7.2Y	70	37
2	ESC631T3.0	60	3.45	220-275Δ 380-480Y	12.5Δ/7.3Y	73	37



# SOFFIANTI A CANALI LATERALI

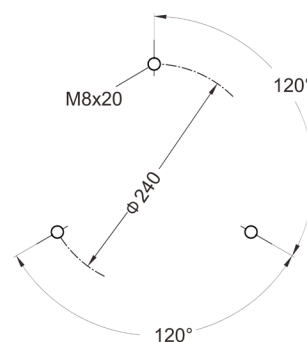
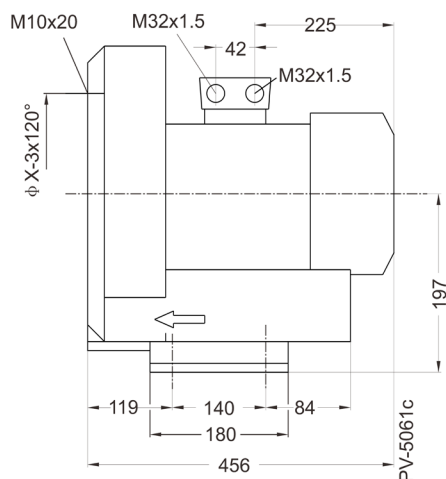
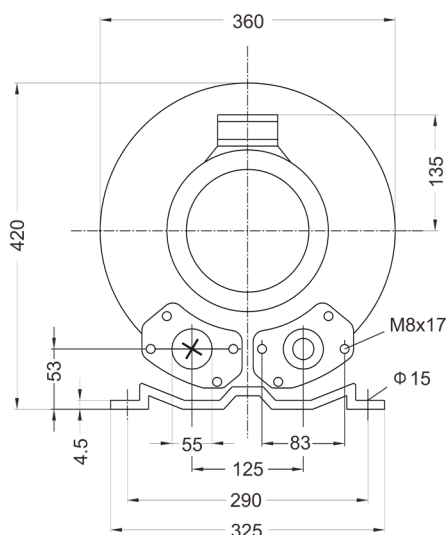
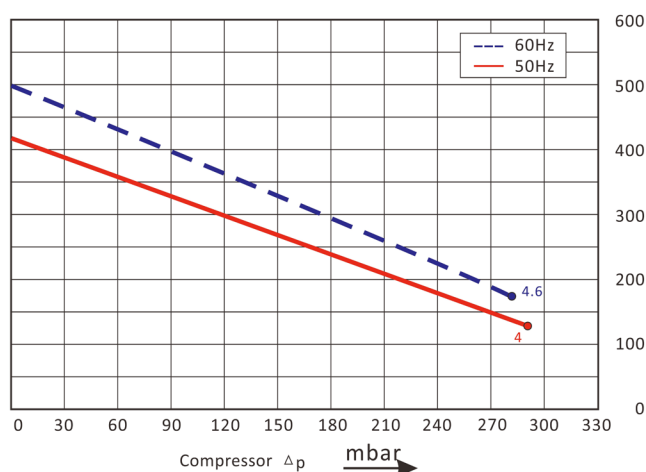
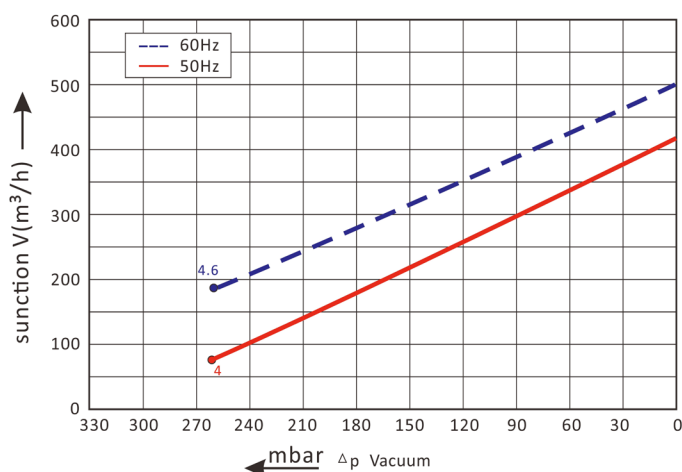
Side channel blowers



## ESC631T4.0

Le curve sono il risultato di test effettuati a pressione atmosferica e temperatura di 15°C. La tolleranza è di  $\pm 10\%$ .

The performance curves are tested under atmospheric pressure and air temperature at 15°C. The tolerance is  $\pm 10\%$ .



CURVA Curve (n.)	MODELLO Model	FREQUENZA Frequency (Hz)	POTENZA Power (kW)	VOLTAGGIO Voltage (V)	ASSORBIMENTO Current (A)	RUMOROSITÀ Noise (dB)	PESO Weight (Kg)
1	ESC631T4.0	50	4.0	345-415Δ 600-690Y	9.5Δ/5.5Y	70	43
2	ESC631T4.0	60	4.6	380-480Δ 660-720Y	9.5Δ/5.5Y	73	43

