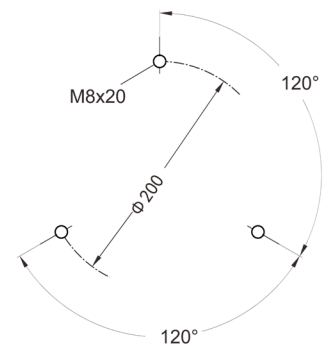
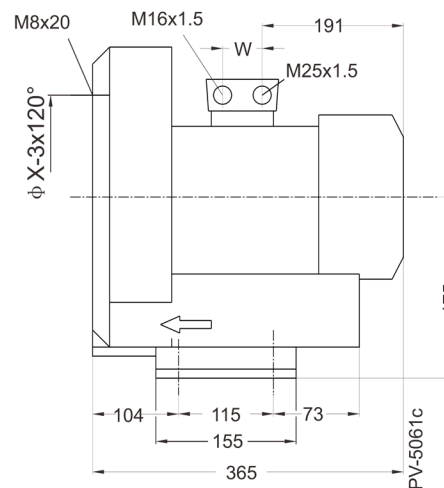
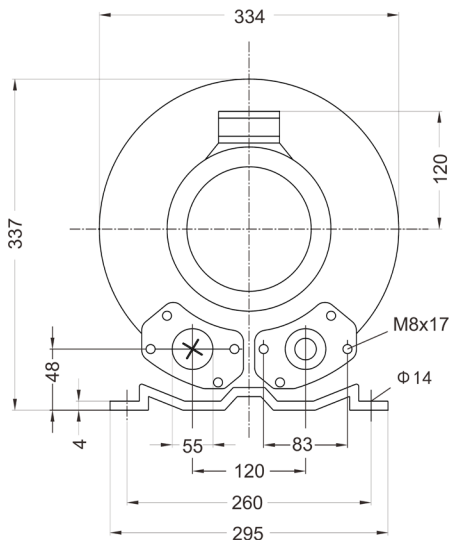
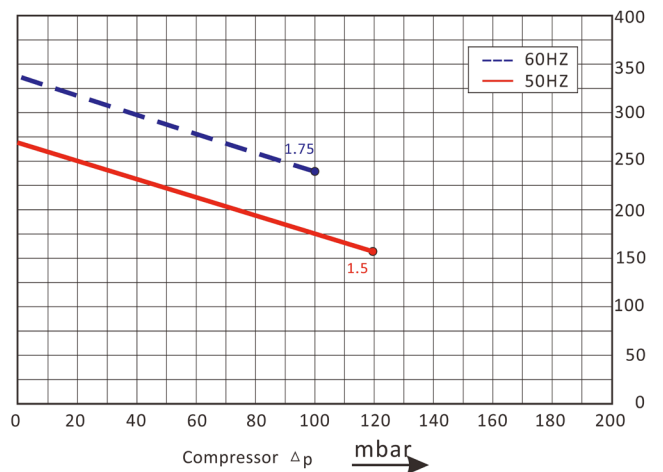
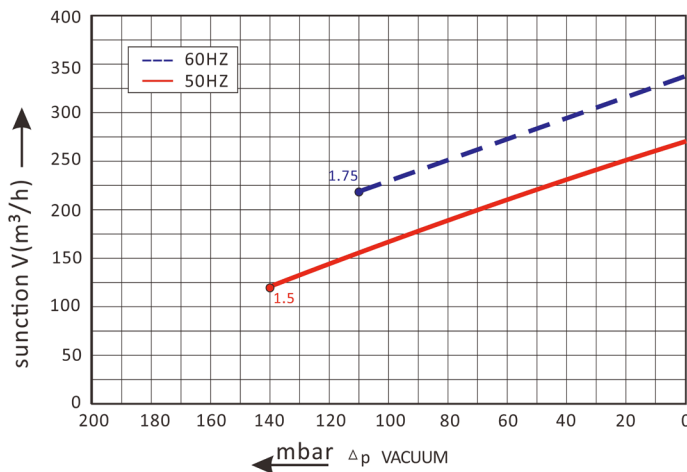




### ESC531M1.5

Le curve sono il risultato di test effettuati a pressione atmosferica e temperatura di 15°C. La tolleranza è di  $\pm 10\%$ .

The performance curves are tested under atmospheric pressure and air temperature at 15°C. The tolerance is  $\pm 10\%$ .



CURVA Curve (n.)	MODELLO Model	FREQUENZA Frequency (Hz)	POTENZA Power (kW)	VOLTAGGIO Voltage (V)	ASSORBIMENTO Current (A)	RUMOROSITÀ Noise (dB)	PESO Weight (Kg)
1	ESC531M1.5	50	1.5	200-240 V	9.0	64	25
2	ESC531M1.5	60	1.75	220-275 V	9.5	70	25

# SOFFIANTI A CANALI LATERALI

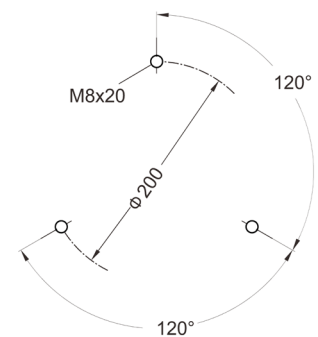
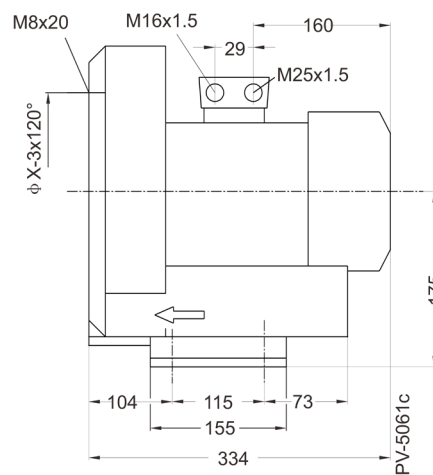
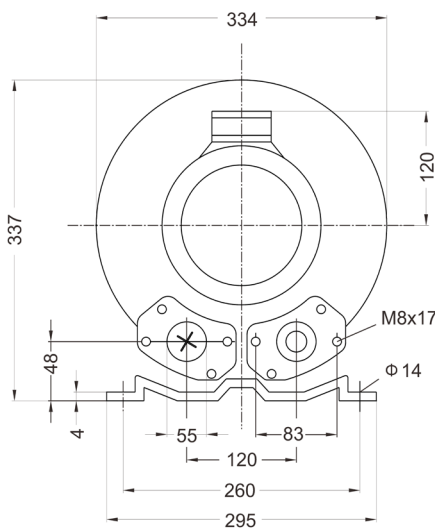
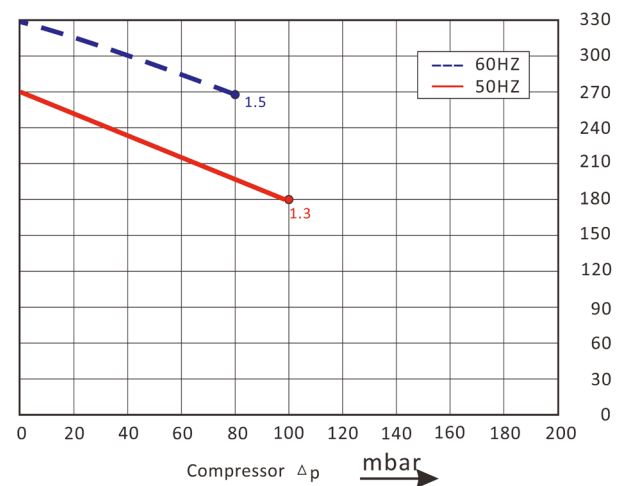
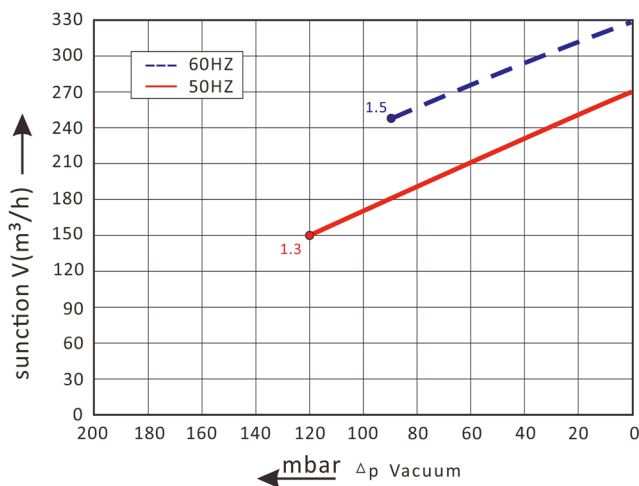
Side channel blowers



## ESC531T1.3

Le curve sono il risultato di test effettuati a pressione atmosferica e temperatura di 15°C. La tolleranza è di  $\pm 10\%$ .

The performance curves are tested under atmospheric pressure and air temperature at 15°C. The tolerance is  $\pm 10\%$ .



CURVA Curve (n.)	MODELLO Model	FREQUENZA Frequency (Hz)	POTENZA Power (kW)	VOLTAGGIO Voltage (V)	ASSORBIMENTO Current (A)	RUMOROSITÀ Noise (dB)	PESO Weight (Kg)
1	ESC531T1.3	50	1.3	200-240Δ 345-415Y	5.7Δ/3.3Y	65	21
2	ESC531T1.3	60	1.5	220-275Δ 380-480Y	5.7Δ/3.3Y	71	21



# SOFFIANTI A CANALI LATERALI

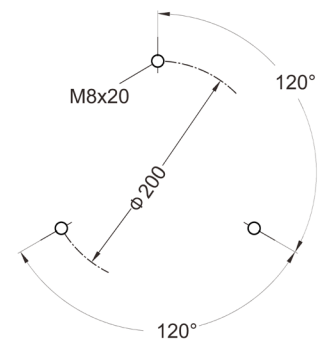
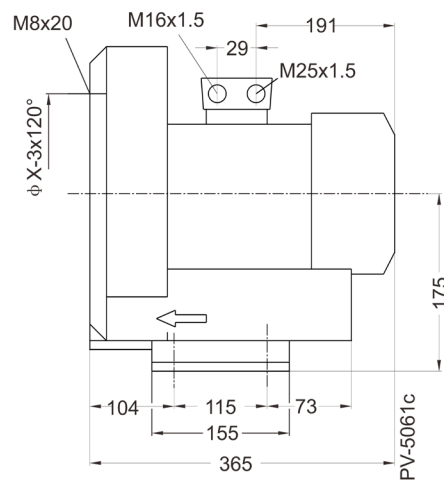
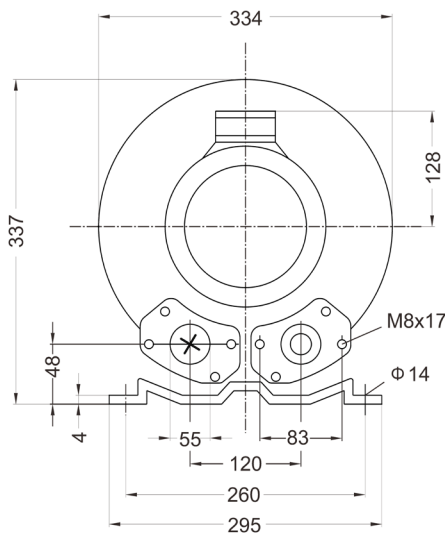
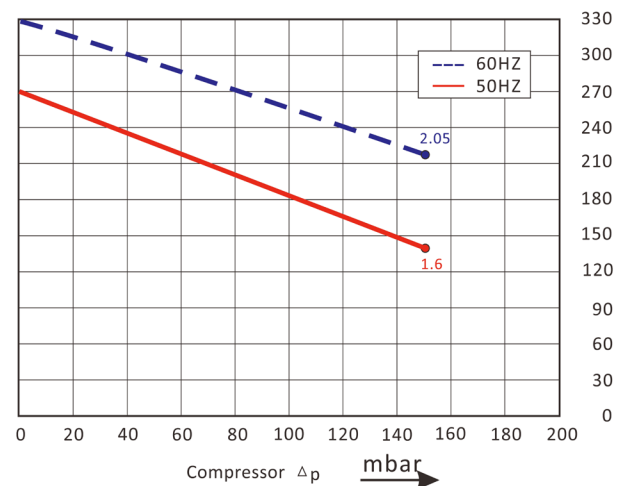
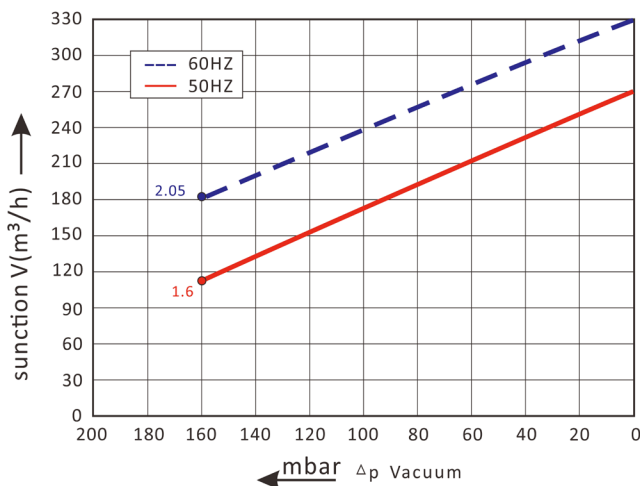
Side channel blowers



## ESC531T1.5

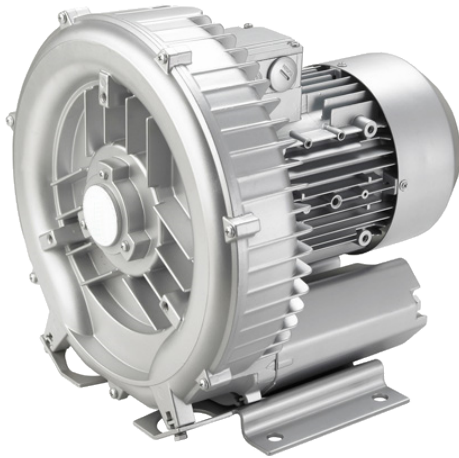
Le curve sono il risultato di test effettuati a pressione atmosferica e temperatura di 15°C. La tolleranza è di  $\pm 10\%$ .

The performance curves are tested under atmospheric pressure and air temperature at 15°C. The tolerance is  $\pm 10\%$ .



CURVA Curve (n.)	MODELLO Model	FREQUENZA Frequency (Hz)	POTENZA Power (kW)	VOLTAGGIO Voltage (V)	ASSORBIMENTO Current (A)	RUMOROSITÀ Noise (dB)	PESO Weight (Kg)
1	ESC531T1.5	50	1.6	200-240Δ 345-415Y	7.5Δ/4.3Y	65	22
2	ESC531T1.5	60	2.05	220-275Δ 380-480Y	7.6Δ/4.4Y	71	22

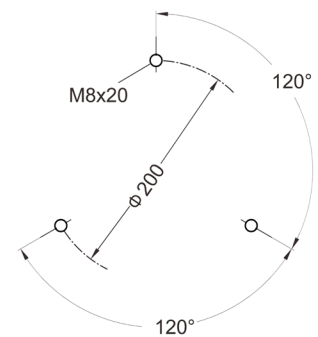
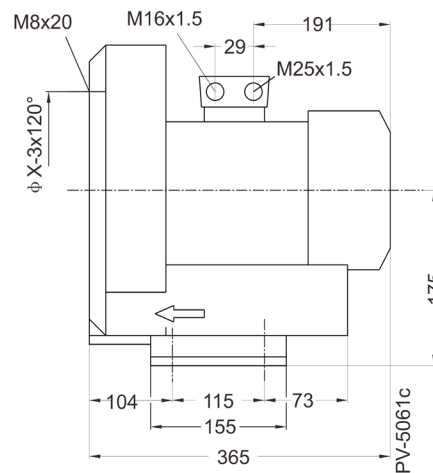
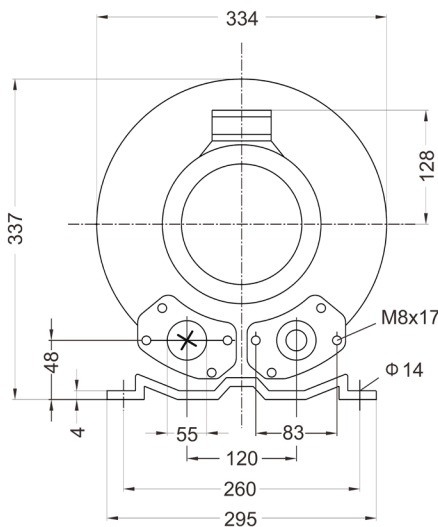
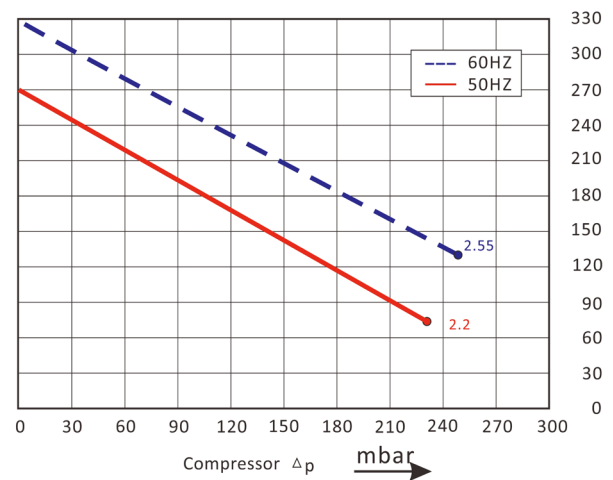
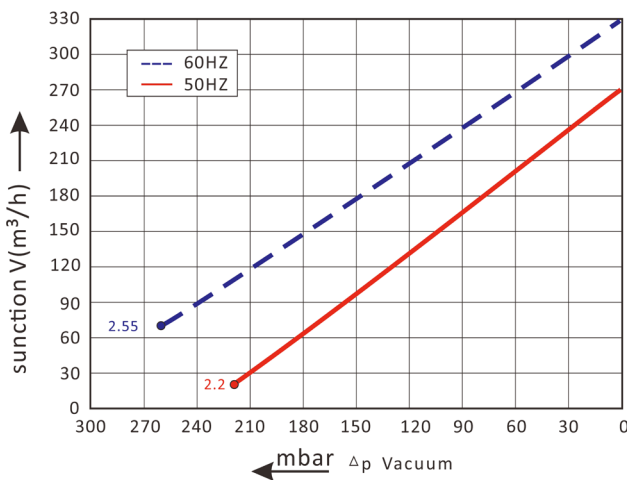




### ESC531T2.2

Le curve sono il risultato di test effettuati a pressione atmosferica e temperatura di 15°C. La tolleranza è di  $\pm 10\%$ .

The performance curves are tested under atmospheric pressure and air temperature at 15°C. The tolerance is  $\pm 10\%$ .



CURVA Curve (n.)	MODELLO Model	FREQUENZA Frequency (Hz)	POTENZA Power (kW)	VOLTAGGIO Voltage (V)	ASSORBIMENTO Current (A)	RUMOROSITÀ Noise (dB)	PESO Weight (Kg)
1	ESC531T2.2	50	2.2	200-240Δ 345-415Y	9.7Δ/5.6Y	65	22
2	ESC531T2.2	60	2.55	220-275Δ 380-480Y	10.3Δ/6.0Y	71	22