

SOFFIANTI A CANALI LATERALI

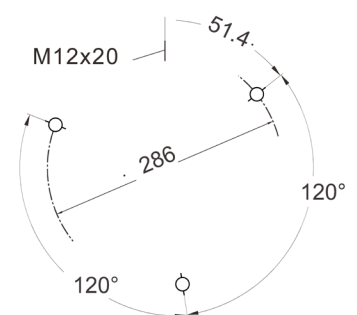
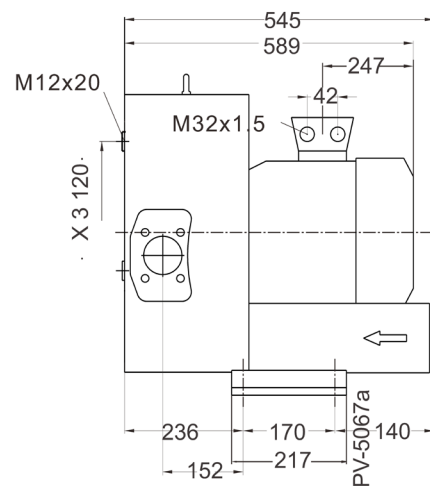
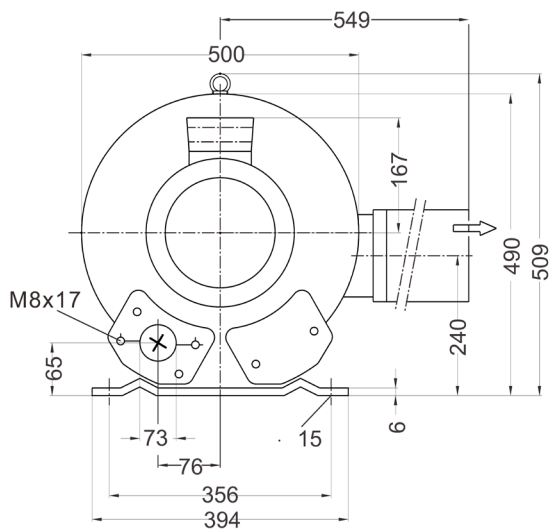
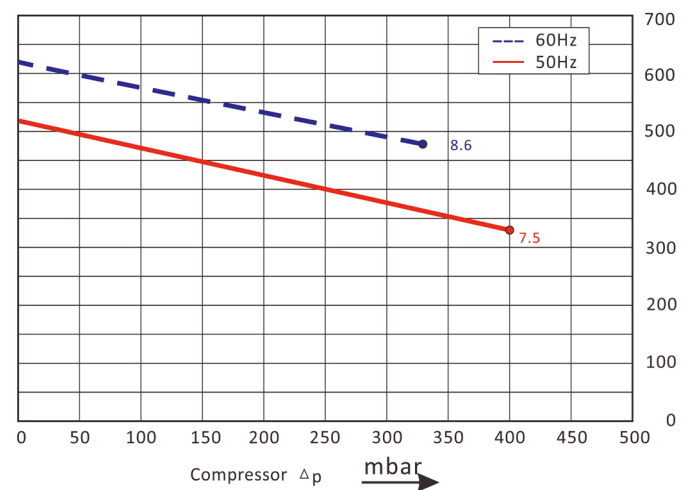
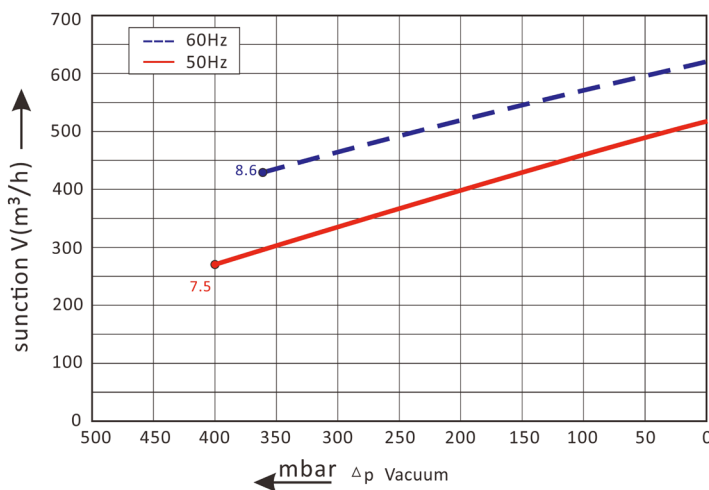
Side channel blowers



ESC902T7.5

Le curve sono il risultato di test effettuati a pressione atmosferica e temperatura di 15°C. La tolleranza è di $\pm 10\%$.

The performance curves are tested under atmospheric pressure and air temperature at 15°C. The tolerance is $\pm 10\%$.



CURVA Curve (n.)	MODELLO Model	FREQUENZA Frequency (Hz)	POTENZA Power (kW)	VOLTAGGIO Voltage (V)	ASSORBIMENTO Current (A)	RUMOROSITÀ Noise (dB)	PESO Weight (Kg)
1	ESC902T7.5	50	7.5	345-415Δ 600-720Y	16.7Δ/9.6Y	74	87
2	ESC902T7.5	60	8.6	380-480Δ 660-720Y	17.3Δ/10Y	78	87

SOFFIANTI A CANALI LATERALI

Side channel blowers

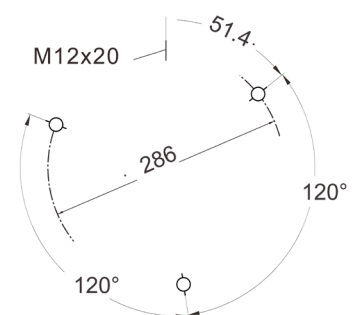
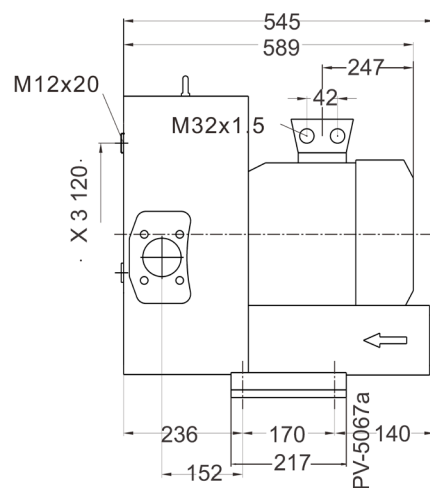
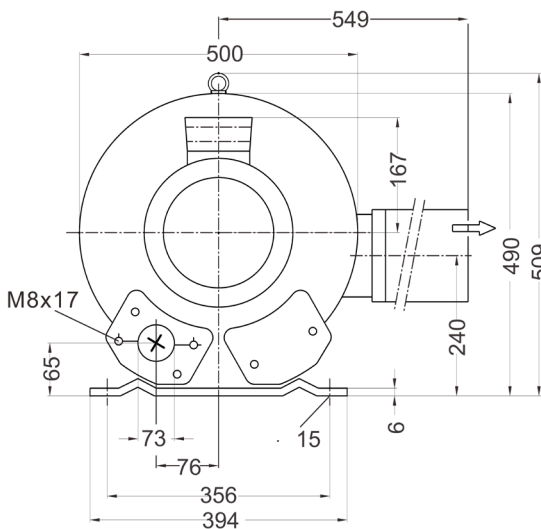
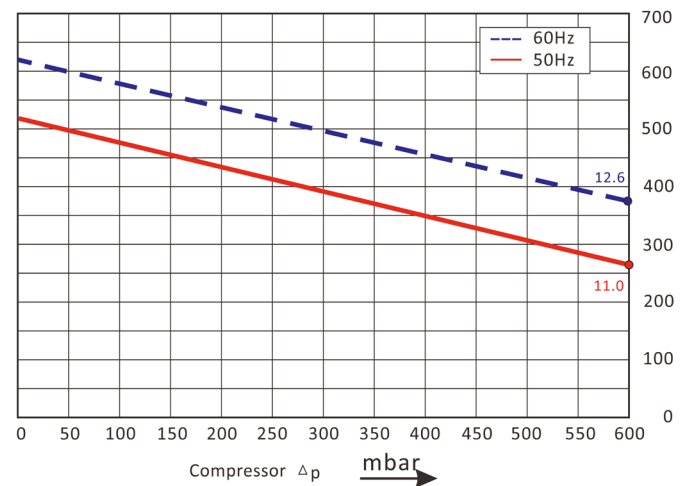
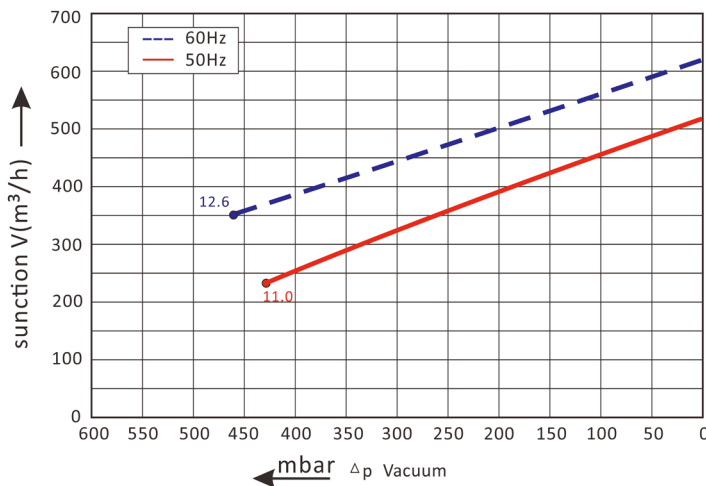


ESC902T11.0



Le curve sono il risultato di test effettuati a pressione atmosferica e temperatura di 15°C. La tolleranza è di $\pm 10\%$.

The performance curves are tested under atmospheric pressure and air temperature at 15°C. The tolerance is $\pm 10\%$.



CURVA Curve (n.)	MODELLO Model	FREQUENZA Frequency (Hz)	POTENZA Power (kW)	VOLTAGGIO Voltage (V)	ASSORBIMENTO Current (A)	RUMOROSITÀ Noise (dB)	PESO Weight (Kg)
1	ESC902T11.0	50	11.0	345-415Δ 600-720Y	28Δ/16.2Y	74	104
2	ESC902T11.0	60	12.6	380-480Δ 660-720Y	29Δ/16.7Y	78	104



SOFFIANTI A CANALI LATERALI

Side channel blowers

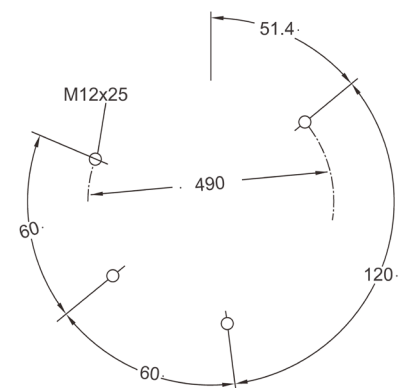
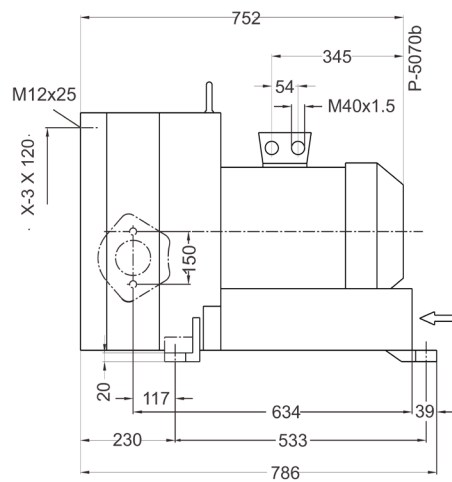
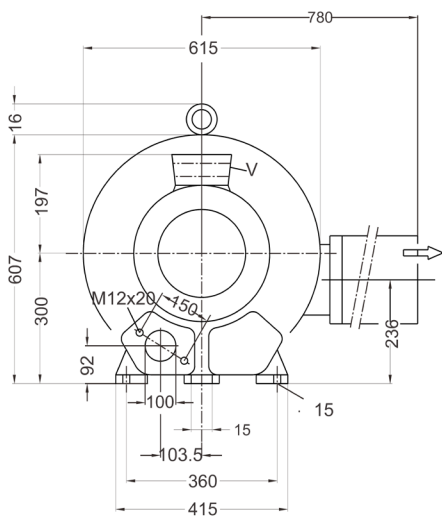
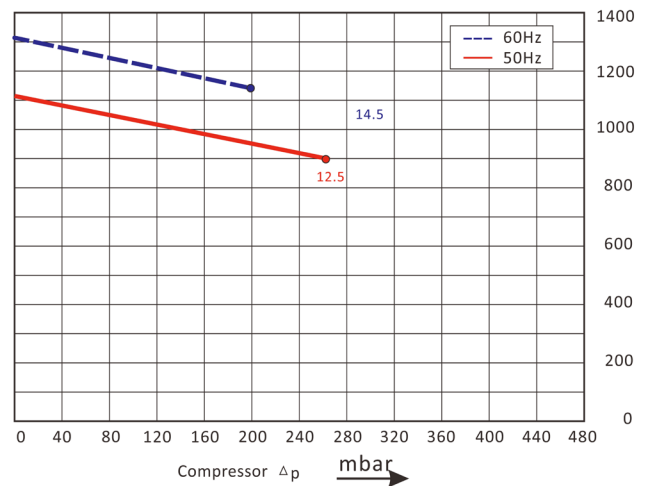
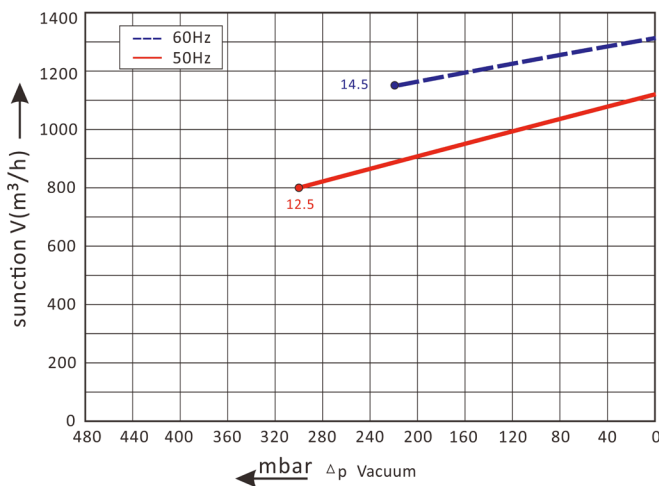


ESC902T12.5



Le curve sono il risultato di test effettuati a pressione atmosferica e temperatura di 15°C. La tolleranza è di $\pm 10\%$.

The performance curves are tested under atmospheric pressure and air temperature at 15°C. The tolerance is $\pm 10\%$.



CURVA Curve (n.)	MODELLO Model	FREQUENZA Frequency (Hz)	POTENZA Power (kW)	VOLTAGGIO Voltage (V)	ASSORBIMENTO Current (A)	RUMOROSITÀ Noise (dB)	PESO Weight (Kg)
1	ESC902T12.5	50	12.5	345-415Δ 600-720Y	28Δ/16.2Y	74	116
2	ESC902T12.5	60	14.5	380-480Δ 660-720Y	29Δ/16.7Y	79	116



SOFFIANTI A CANALI LATERALI

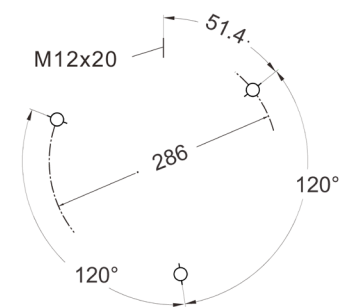
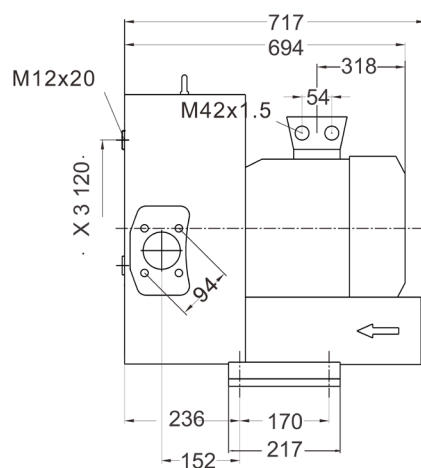
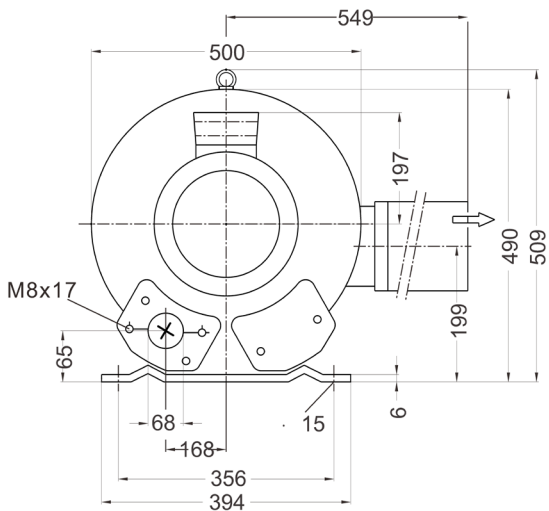
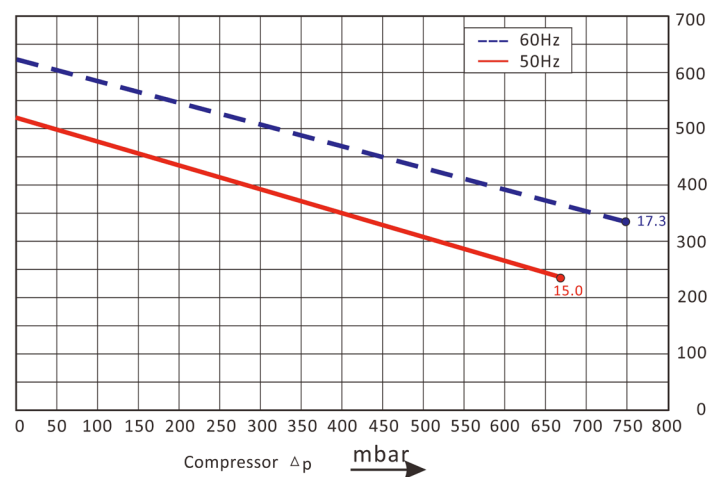
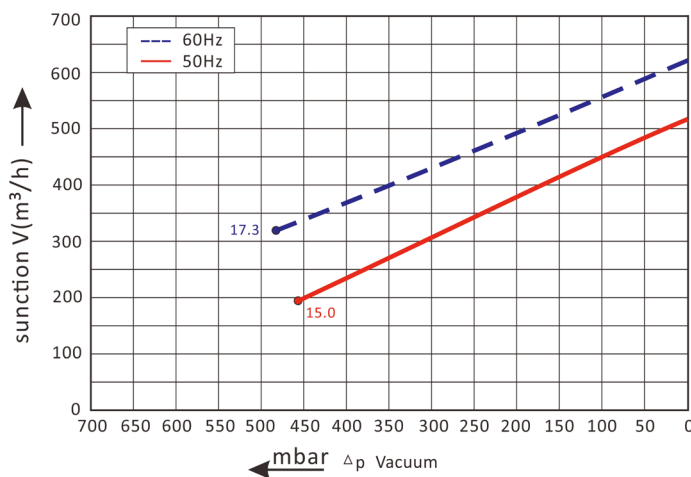
Side channel blowers



ESC902T15.0

Le curve sono il risultato di test effettuati a pressione atmosferica e temperatura di 15°C. La tolleranza è di $\pm 10\%$.

The performance curves are tested under atmospheric pressure and air temperature at 15°C. The tolerance is $\pm 10\%$.



CURVA Curve (n.)	MODELLO Model	FREQUENZA Frequency (Hz)	POTENZA Power (kW)	VOLTAGGIO Voltage (V)	ASSORBIMENTO Current (A)	RUMOROSITÀ Noise (dB)	PESO Weight (Kg)
1	ESC902T15.0	50	15.0	345-415Δ 600-720Y	32.5Δ/18.8Y	74	120
2	ESC902T15.0	60	17.3	380-480Δ 660-720Y	34.5Δ/19.9Y	78	120

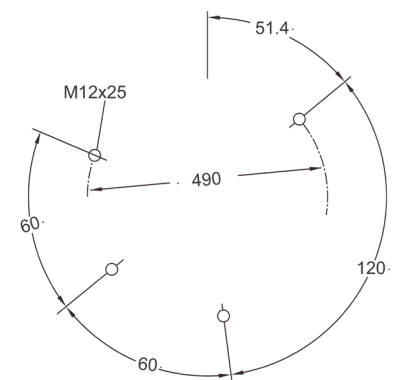
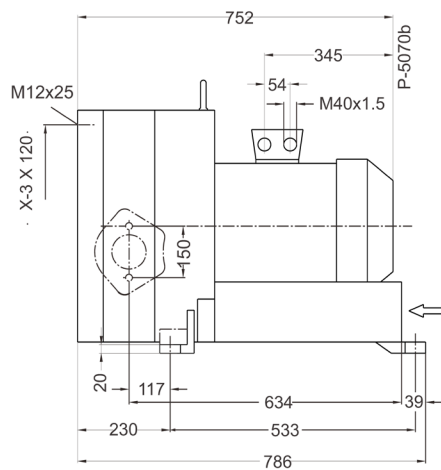
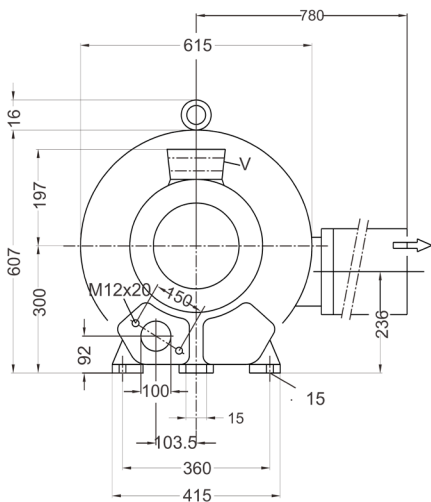
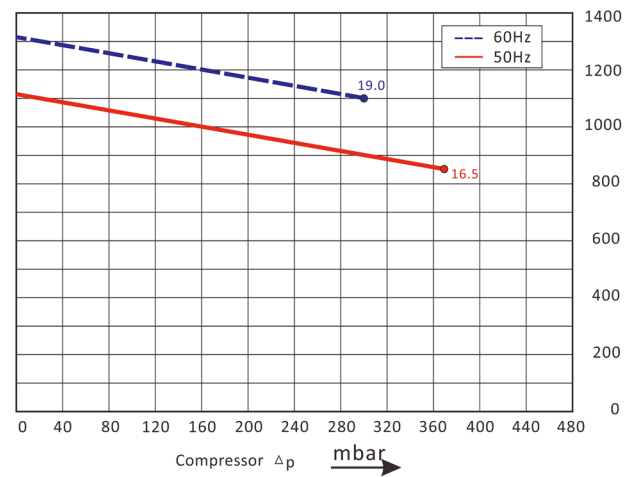
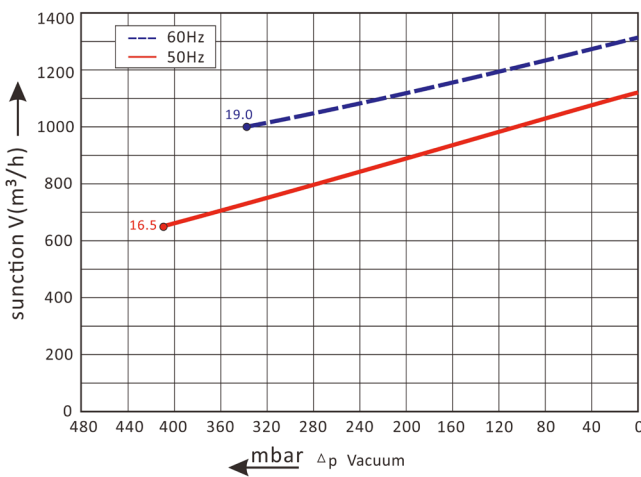


ESC902T16.5



Le curve sono il risultato di test effettuati a pressione atmosferica e temperatura di 15°C. La tolleranza è di $\pm 10\%$.

The performance curves are tested under atmospheric pressure and air temperature at 15°C. The tolerance is $\pm 10\%$.



CURVA Curve (n.)	MODELLO Model	FREQUENZA Frequency (Hz)	POTENZA Power (kW)	VOLTAGGIO Voltage (V)	ASSORBIMENTO Current (A)	RUMOROSITÀ Noise (dB)	PESO Weight (Kg)
1	ESC902T16.5	50	16.5	345-415Δ 600-720Y	35.0Δ/20.0Y	74	197
2	ESC902T16.5	60	19.0	380-480Δ 660-720Y	36.5Δ/21.0Y	84	197

SOFFIANTI A CANALI LATERALI

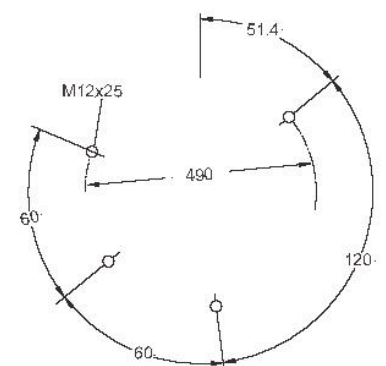
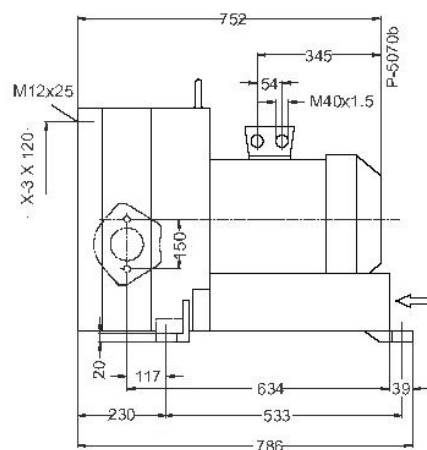
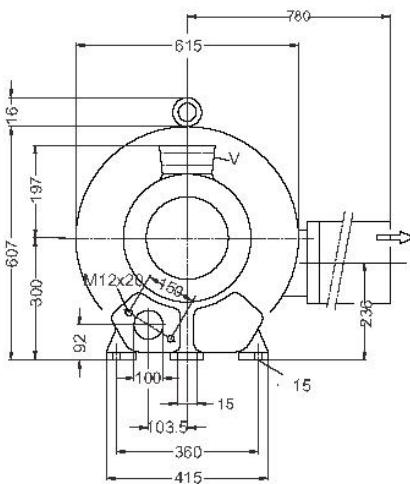
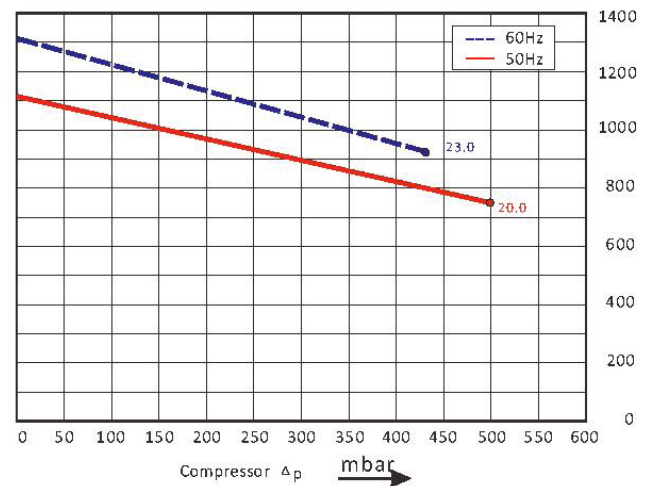
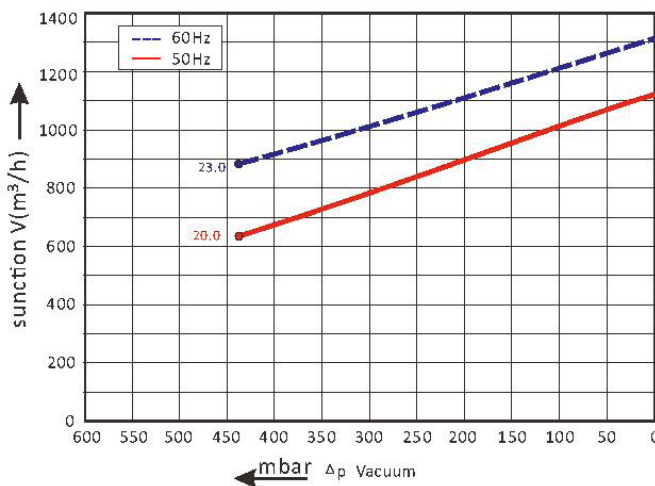
Side channel blowers



ESC902T20.0

Le curve sono il risultato di test effettuati a pressione atmosferica e temperatura di 15°C. La tolleranza è di $\pm 10\%$.

The performance curves are tested under atmospheric pressure and air temperature at 15°C. The tolerance is $\pm 10\%$.



CURVA Curve (n.)	MODELLO Model	FREQUENZA Frequency (Hz)	POTENZA Power (kW)	VOLTAGGIO Voltage (V)	ASSORBIMENTO Current (A)	RUMOROSITÀ Noise (dB)	PESO Weight (Kg)
1	ESC902T20.0	50	20.0	345-415Δ 600-720Y	40Δ/23.0Y	74	204
2	ESC902T20.0	60	23.0	380-480Δ 660-720Y	42Δ/24.2Y	84	204

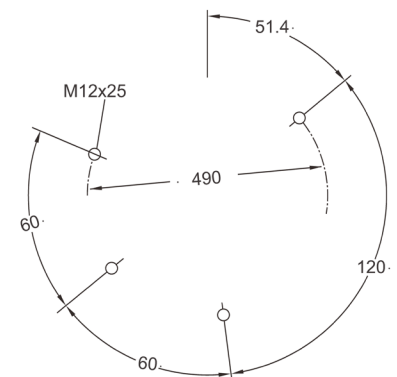
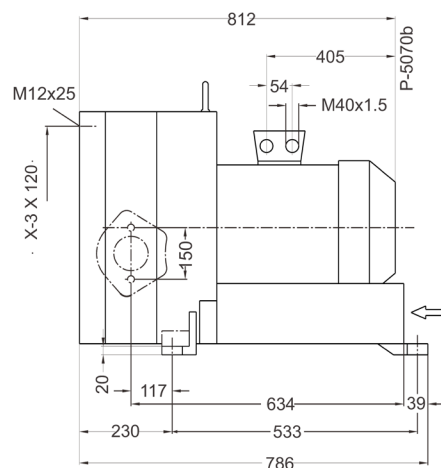
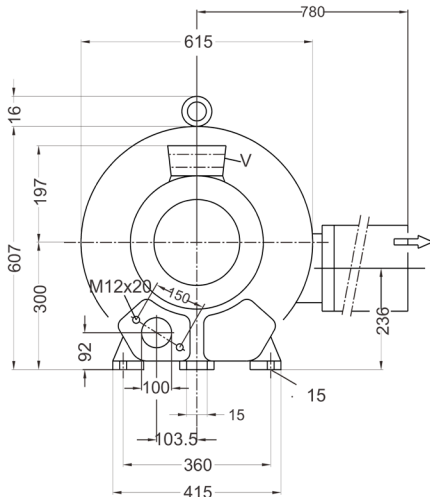
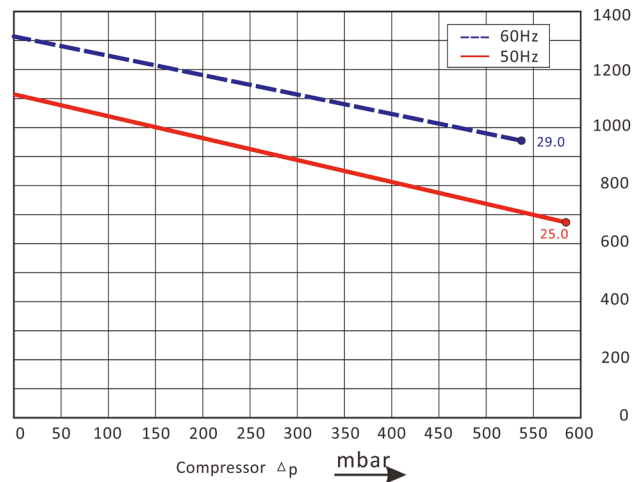
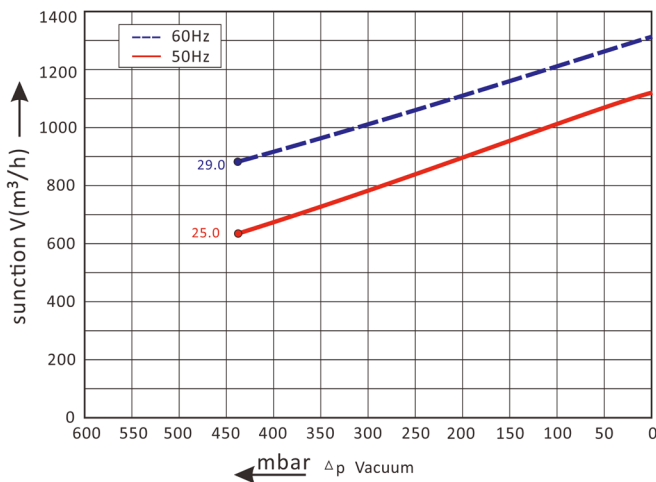




ESC902T25.0

Le curve sono il risultato di test effettuati a pressione atmosferica e temperatura di 15°C. La tolleranza è di $\pm 10\%$.

The performance curves are tested under atmospheric pressure and air temperature at 15°C. The tolerance is $\pm 10\%$.



CURVA Curve (n.)	MODELLO Model	FREQUENZA Frequency (Hz)	POTENZA Power (kW)	VOLTAGGIO Voltage (V)	ASSORBIMENTO Current (A)	RUMOROSITÀ Noise (dB)	PESO Weight (Kg)
1	ESC902T25.0	50	25.0	345-415Δ 600-720Y	52Δ/30.0Y	74	211
2	ESC902T25.0	60	29.0	380-480Δ 660-720Y	52Δ/30.0Y	84	211