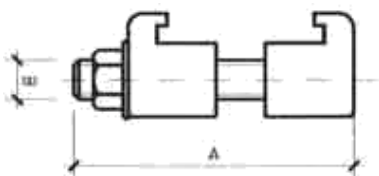


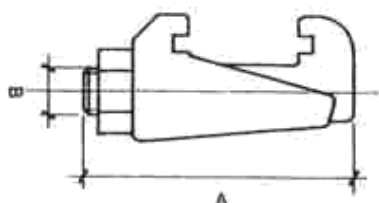
COMPONENTI ISO-K

Griffa serraggio in alluminio



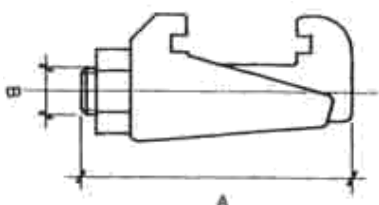
DN - ISO	A	B	C	D	CODICE
63/100	60	M9	-	-	S001
160/250	60	M10	-	-	S002
320/500	70	M12	-	-	S003

Griffa serraggio in acciaio zincato



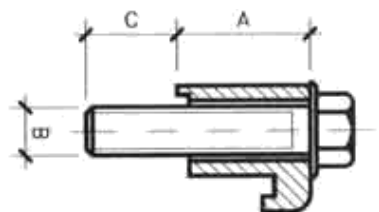
DN - ISO	A	B	C	D	CODICE
63/250	60	M10	-	-	S004
320/500	70	M12	-	-	S005
630	85	M12	-	-	S006

Griffa serraggio in aisi 304

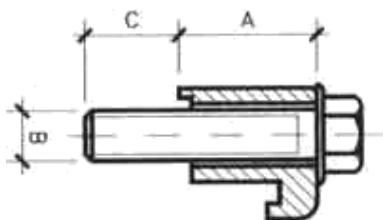


DN - ISO	A	B	C	D	CODICE
63/250	60	M10	-	-	S007
320/500	70	M12	-	-	S008
630	85	M12	-	-	S009

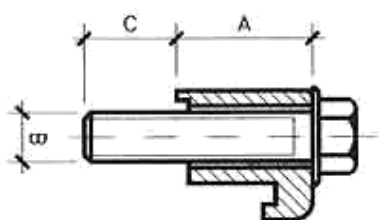
Griffa serraggio a parete in alluminio



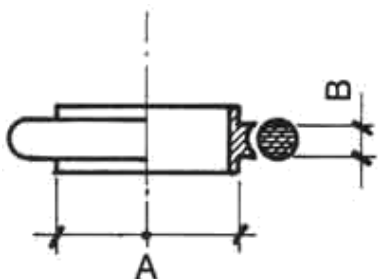
DN - ISO	A	B	C	D	CODICE
63/100	23	M8	12	-	S010
160/250	23	M10	12	-	S011
320	30	M12	20	-	S012
400/500	30	M12	20	-	S013

Griffa serraggio a parete in acciaio zincato


DN - ISO	A	B	C	D	CODICE
63/100	23	M8	12	-	S014
160/250	23	M10	12	-	S015
320	30	M12	20	-	S016
400/500	30	M12	20	-	S017

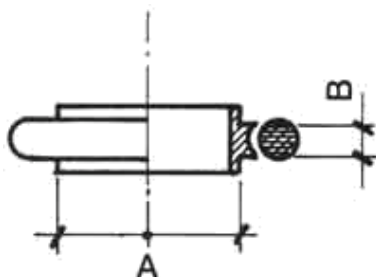
Griffa serraggio a parete in aisi 304


DN - ISO	A	B	C	D	CODICE
63/100	23	M8	12	-	S018
160/250	23	M10	12	-	S019
320	30	M12	20	-	S020
400/500	30	M12	20	-	S021
630	41	M12	20	-	S022

Anello centraggio in aisi 304


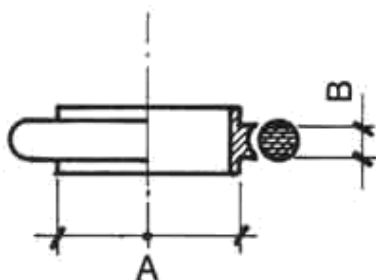
Guarnizione NBR

DN - ISO	A	B	C	D	CODICE
63	70	3,9	-	-	S023
80	83	3,9	-	-	S024
100	102	3,9	-	-	S025
160	153	3,9	-	-	S026
200	213	3,9	-	-	S027
250	261	3,9	-	-	S028
320	318	5,6	-	-	S029
400	400	5,6	-	-	S030
500	501	5,6	-	-	S031
630	651	5,6	-	-	S032

Anello centraggio in aisi 304


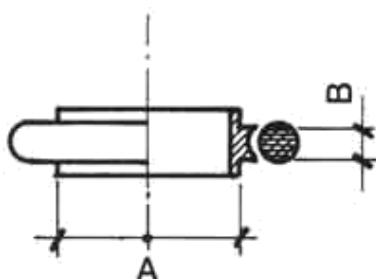
Guarnizione in VITON®

DN - ISO	A	B	C	D	CODICE
63	70	3,9	-	-	S033
80	83	3,9	-	-	S034
100	102	3,9	-	-	S035
160	153	3,9	-	-	S036
200	213	3,9	-	-	S037
250	261	3,9	-	-	S038
320	318	5,6	-	-	S039
400	400	5,6	-	-	S040
500	501	5,6	-	-	S041
630	651	5,6	-	-	S042

Anello centraggio in alluminio


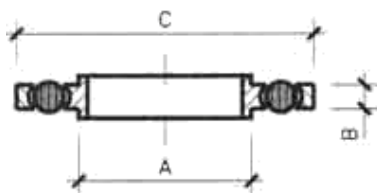
Guarnizione NBR

DN - ISO	A	B	C	D	CODICE
63	70	3,9	-	-	S043
80	83	3,9	-	-	S044
100	102	3,9	-	-	S045
160	153	3,9	-	-	S046
200	213	3,9	-	-	S047
250	261	3,9	-	-	S048
320	318	5,6	-	-	S049
400	400	5,6	-	-	S050
500	501	5,6	-	-	S051
630	651	5,6	-	-	S052

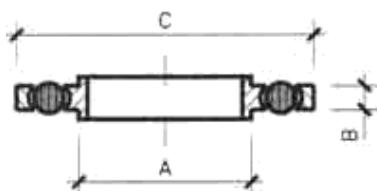
Anello centraggio in alluminio


Guarnizione in VITON®

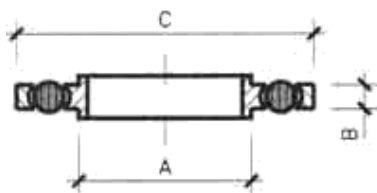
DN - ISO	A	B	C	D	CODICE
63	70	3,9	-	-	S053
80	83	3,9	-	-	S054
100	102	3,9	-	-	S055
160	153	3,9	-	-	S056
200	213	3,9	-	-	S057
250	261	3,9	-	-	S058
320	318	5,6	-	-	S059
400	400	5,6	-	-	S060
500	501	5,6	-	-	S061
630	651	5,6	-	-	S062

Anello centraggio con supporto esterno est. all. / int. aisi 304

Guarnizione NBR

DN - ISO	A	B	C	D	CODICE
63	70	3,9	95	-	S063
80	83	3,9	110	-	S064
100	102	3,9	130	-	S065
160	153	3,9	180	-	S066
200	213	3,9	240	-	S067
250	261	3,9	290	-	S068

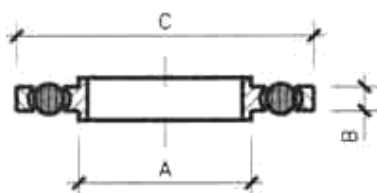
Anello centraggio con supporto esterno est. all. / int. aisi 304

Guarnizione in VITON®

DN - ISO	A	B	C	D	CODICE
63	70	3,9	95	-	S069
80	83	3,9	110	-	S070
100	102	3,9	130	-	S071
160	153	3,9	180	-	S072
200	213	3,9	240	-	S073
250	261	3,9	290	-	S074

Anello centraggio con supporto esterno est. all. / int. aisi all.

Guarnizione NBR

DN - ISO	A	B	C	D	CODICE
63	70	3,9	95	-	S075
80	83	3,9	110	-	S076
100	102	3,9	130	-	S077
160	153	3,9	180	-	S078
200	213	3,9	240	-	S079
250	261	3,9	290	-	S080

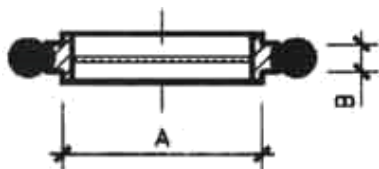
Anello centraggio con supporto esterno est. all. / int. aisi all.



Guarnizione in VITON®

DN - ISO	A	B	C	D	CODICE
63	70	3,9	95	-	S081
80	83	3,9	110	-	S082
100	102	3,9	130	-	S083
160	153	3,9	180	-	S084
200	213	3,9	240	-	S085
250	261	3,9	290	-	S086

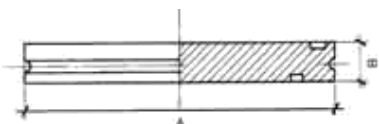
Anello centraggio con rete metallica in aisi 304



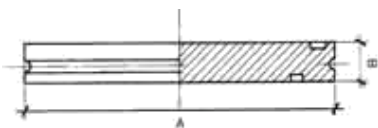
Guarnizione in VITON®

DN - ISO	A	B	C	D	CODICE
63	70	3,9	-	-	S087
80	83	3,9	-	-	S088
100	102	3,9	-	-	S089
160	153	3,9	-	-	S090
200	213	3,9	-	-	S091
250	261	3,9	-	-	S092

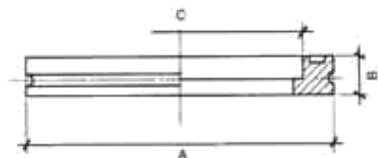
Flangia cieca ISO K in aisi 304



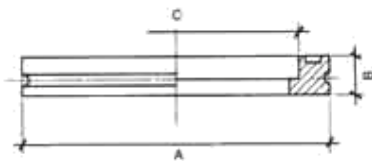
DN - ISO	A	B	C	D	CODICE
63	95	12	-	-	S093
80	110	12	-	-	S094
100	130	12	-	-	S095
160	180	12	-	-	S096
200	240	12	-	-	S097
250	290	12	-	-	S098
320	370	17	-	-	S099
400	450	17	-	-	S100
500	550	17	-	-	S101
630	690	22	-	-	S102

Flangia cieca ISO K in aisi 316


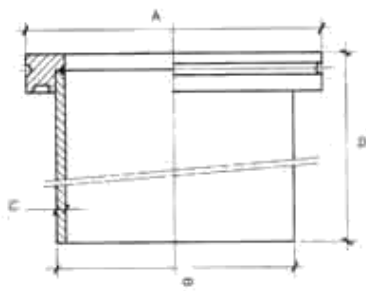
DN - ISO	A	B	C	D	CODICE
63	95	12	-	-	S103
80	110	12	-	-	S104
100	130	12	-	-	S105
160	180	12	-	-	S106
200	240	12	-	-	S107
250	290	12	-	-	S108
320	370	17	-	-	S109
400	450	17	-	-	S110
500	550	17	-	-	S111
630	690	22	-	-	S112

Flangia a saldare ISO K in aisi 304


DN - ISO	A	B	C	D	CODICE
63	95	12	70	-	S113
63	95	12	76	-	S114
80	110	12	88,9	-	S115
100	130	12	102	-	S116
100	130	12	104	-	S117
100	130	12	108	-	S118
160	180	12	154	-	S119
160	180	12	159	-	S120
200	240	12	204	-	S121
200	240	12	219	-	S122
250	290	12	254	-	S123
250	290	12	267	-	S124
320	370	17	324	-	S125
400	450	17	406	-	S126
500	550	17	508	-	S127
630	690	22	660	-	S128

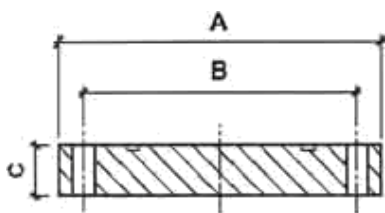
Flangia a saldare ISO K in aisi 316


DN - ISO	A	B	C	D	CODICE
63	95	12	76	-	S129
80	110	12	88,9	-	S130
100	130	12	102	-	S131
100	130	12	104	-	S132
100	130	12	108	-	S133
160	180	12	154	-	S134
160	180	12	159	-	S135
200	240	12	204	-	S136
200	240	12	219	-	S137
250	290	12	254	-	S138
250	290	12	267	-	S139
320	370	17	324	-	S140
400	450	17	406	-	S141
500	550	17	508	-	S142
630	690	22	660	-	S143

Flangia con tubo ISO K in aisi 304


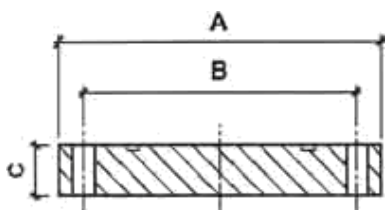
DN - ISO	A	B	C	D	CODICE
63	95	76	2	100	S144
80	110	89	2	100	S145
100	130	104	2	100	S146
100	130	108	3	100	S147
160	180	154	2	100	S148
160	180	159	3	100	S149
200	240	219	3	100	S150
250	290	267	3	100	S151
320	370	324	3	150	S152
400	450	406	3	150	S153
500	550	508	3	150	S154
600	690	660	4	150	S155

Flangia cieca ISO F in aisi 304

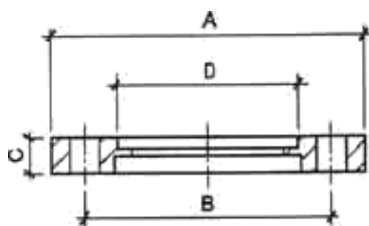


DN - ISO	A	B	C	D	CODICE
63	130	110	12	-	S156
80	145	125	12	-	S157
100	165	145	12	-	S158
160	225	200	16	-	S159
200	285	260	16	-	S160
250	335	310	16	-	S161
320	425	395	20	-	S162
400	510	480	20	-	S163
500	610	580	20	-	S164
630	750	720	24	-	S165

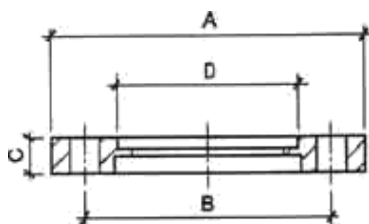
Flangia cieca ISO F in aisi 316



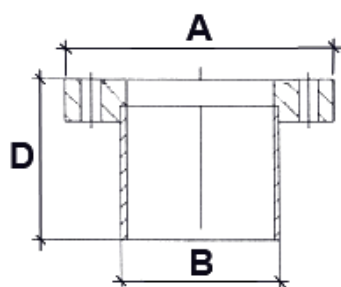
DN - ISO	A	B	C	D	CODICE
63	130	110	12	-	S166
80	145	125	12	-	S167
100	165	145	12	-	S168
160	225	200	16	-	S169
200	285	260	16	-	S170
250	335	310	16	-	S171
320	425	395	20	-	S172
400	510	480	20	-	S173
500	610	580	20	-	S174
630	750	720	24	-	S175

Flangia a saldare ISO F in aisi 304


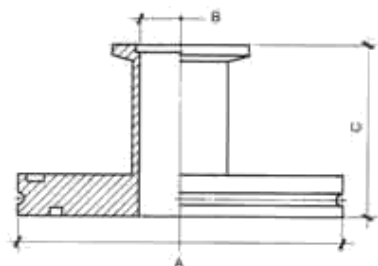
DN - ISO	A	B	C	D	CODICE
63	130	110	12	76	S176
80	145	125	12	89	S177
100	165	145	12	104	S178
100	165	145	12	108	S179
160	225	200	16	154	S180
160	225	200	16	159	S181
200	285	260	16	219	S182
250	335	310	16	267	S183
320	425	395	20	324	S184
400	510	480	20	406	S185
500	610	580	20	508	S186
630	750	720	24	660	S187

Flangia a saldare ISO F in aisi 316


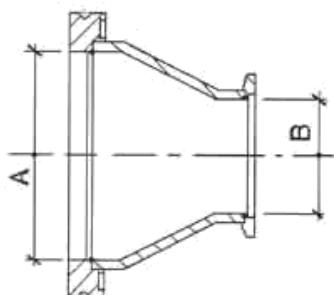
DN - ISO	A	B	C	D	CODICE
63	130	110	12	76	S188
80	145	125	12	89	S189
100	165	145	12	108	S190
160	225	200	16	159	S191
200	285	260	16	219	S192
250	335	310	16	267	S193
320	425	395	20	324	S194
400	510	480	20	406	S195
500	610	580	20	508	S196
630	750	720	24	660	S197

Flangia con tubo ISO F in aisi 304


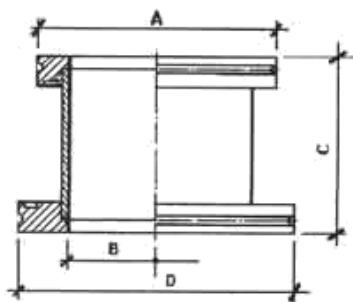
DN - ISO	A	B	C	D	CODICE
63	130	76	2	100	S198
80	145	89	2	100	S199
100	165	104	2	100	S200
100	165	108	3	100	S201
160	225	154	2	100	S202
160	225	159	3	100	S203
200	285	219	3	100	S204
250	335	267	3	100	S205
320	425	324	3	150	S206
400	510	406	3	150	S207
500	610	508	3	150	S208
630	750	660	4	150	S209

Adattatore ISO in aisi 304


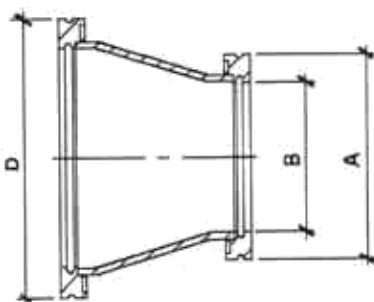
DN - ISO	A	B	C	D	CODICE
63/25	95	24	50	-	S210
63/40	95	41	50	-	S211
63/50	95	51	50	-	S212
80/40	110	41	50	-	S213
80/50	110	51	50	-	S214
100/25	130	24	50	-	S215
100/40	130	41	50	-	S216
100/50	130	51	50	-	S217
160/40	180	41	50	-	S218
160/50	180	51	50	-	S219

Adattatore ISO conico in aisi 304


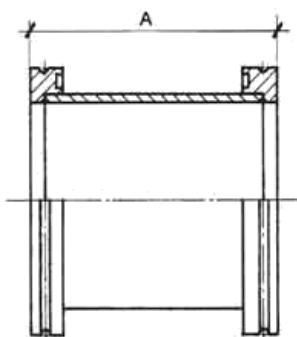
DN - ISO	A	B	C	D	CODICE
63/40	70	40	-	-	S220
63/50	70	50	-	-	S221
80/40	83	40	-	-	S222
80/50	83	50	-	-	S223
100/40	102	40	-	-	S224
100/50	102	50	-	-	S225

Riduzione ISO in aisi 304


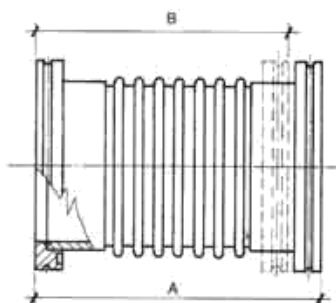
DN - ISO	A	B	C	D	CODICE
80/63	95	72	80	110	S226
100/63	95	72	80	130	S227
100/80	110	85	80	130	S228
160/63	95	72	80	180	S229
160/80	110	85	80	180	S230
160/100	130	100	80	180	S231
200/100	130	100	90	240	S232
200/160	180	150	90	240	S233
250/160	180	150	90	290	S234
250/200	240	213	90	290	S235

Riduzione ISO conica in aisi 304


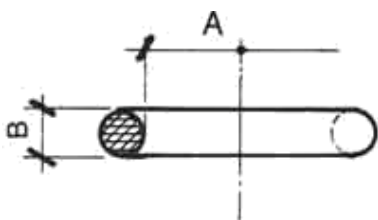
DN - ISO	A	B	C	D	CODICE
80/63	95	70	-	110	S236
100/63	95	70	-	130	S237
100/80	110	83	-	130	S238
160/63	95	70	-	180	S239
160/80	110	83	-	180	S240
160/100	130	102	-	180	S241
200/160	180	150	-	240	S242

Raccordo diretto in aisi 304


DN - ISO	A	B	C	D	CODICE
63	88	-	-	-	S243
80	108	-	-	-	S244
100	108	-	-	-	S245
160	138	-	-	-	S246
200	200	-	-	-	S247
250	208	-	-	-	S248
320	300	-	-	-	S249
400	350	-	-	-	S250
500	400	-	-	-	S251

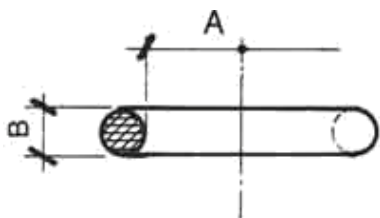
Soffietto ISO K in aisi 304


DN - ISO	A	B	C	D	CODICE
63	130	-	-	-	S252
63	250	-	-	-	S253
80	130	-	-	-	S254
80	250	-	-	-	S255
100	130	-	-	-	S256
100	250	-	-	-	S257
160	150	-	-	-	S258
160	250	-	-	-	S259
200	230	-	-	-	S260
250	250	-	-	-	S261
320	300	-	-	-	S262
400	320	-	-	-	S263

Guarnizione ISO (conf. 5 pz.)


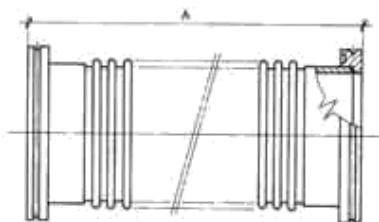
Guarnizione NBR

DN - ISO	A	B	C	D	CODICE
63	75,6	5,34	-	-	S264
80	88,3	5,34	-	-	S265
100	107,2	5,34	-	-	S266
160	158,1	5,34	-	-	S267
200	215,3	5,34	-	-	S268
250	266	5,34	-	-	S269
320	316,9	7	-	-	S270
400	405,3	7	-	-	S271
500	506,9	7	-	-	S272
630	658,9	7	-	-	S273

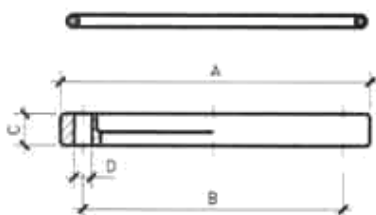
Guarnizione ISO (conf. 5 pz.)


Guarnizione in VITON®

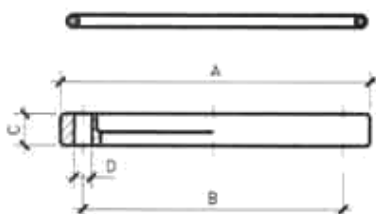
DN - ISO	A	B	C	D	CODICE
63	75,6	5,34	-	-	S274
80	88,3	5,34	-	-	S275
100	107,2	5,34	-	-	S276
160	158,1	5,34	-	-	S277
200	215,3	5,34	-	-	S278
250	266	5,34	-	-	S279
320	316,9	7	-	-	S280
400	405,3	7	-	-	S281
500	506,9	7	-	-	S282
630	658,9	7	-	-	S283

Tubo flessibile ISO in aisi 304


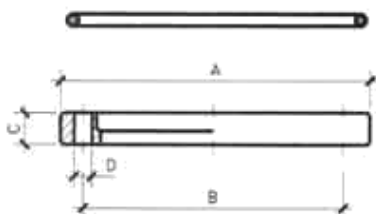
DN - ISO	A	B	C	D	CODICE
63	250	-	-	-	S284
	750	-	-	-	S285
	500	-	-	-	S286
	1000	-	-	-	S287
	1500	-	-	-	S288
	2000	-	-	-	S289
80	250	-	-	-	S290
	500	-	-	-	S291
	750	-	-	-	S292
	1000	-	-	-	S293
	1500	-	-	-	S294
	2000	-	-	-	S295
100	250	-	-	-	S296
	500	-	-	-	S297
	750	-	-	-	S298
	1000	-	-	-	S299
	1500	-	-	-	S300
	2000	-	-	-	S301
160	250	-	-	-	S302
	500	-	-	-	S303
	750	-	-	-	S304
	1000	-	-	-	S305
	1500	-	-	-	S306
	2000	-	-	-	S307

Flangia girevole ISO in alluminio


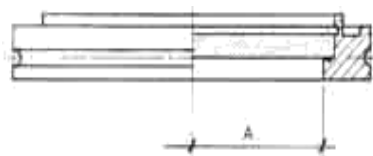
DN - ISO	A	B	C	D	CODICE
63	130	110	12	9	S308
80	145	125	12	9	S309
100	165	145	12	9	S310
160	225	200	16	11	S311
200	285	260	16	11	S312
250	335	310	16	11	S313

Flangia girevole ISO acciaio zincato


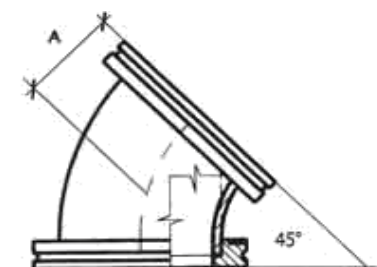
DN - ISO	A	B	C	D	CODICE
320	425	395	20	14	S314
400	510	480	20	14	S315
500	610	580	20	14	S316

Flangia girevole ISO in aisi 304


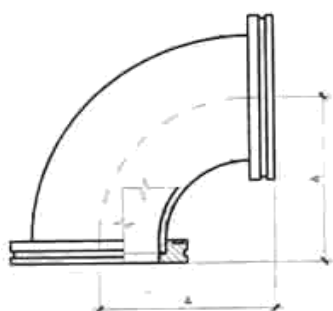
DN - ISO	A	B	C	D	CODICE
63	130	110	12	9	S317
80	145	125	12	9	S318
100	165	145	12	9	S319
160	225	200	16	11	S320
200	285	260	16	11	S321
250	335	310	16	11	S322

Finestra ISO K in alluminio


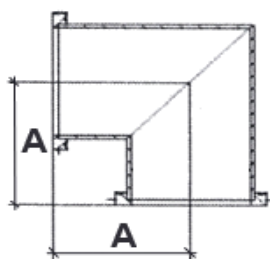
DN - ISO	A	B	C	D	CODICE
63	70	-	-	-	S323
100	102	-	-	-	S324
160	153	-	-	-	S325
200	213	-	-	-	S326

Raccordo curva 45° ISO K in aisi 304


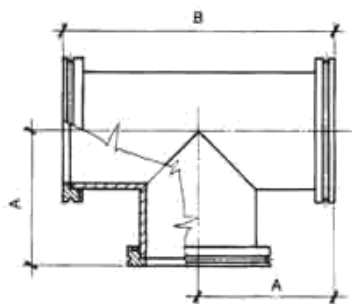
DN - ISO	A	B	C	D	CODICE
63	48	-	-	-	S327
80	57	-	-	-	S328
100	52	-	-	-	S329
160	103	-	-	-	S330
200	178	-	-	-	S331
250	208	-	-	-	S332

Raccordo curva 90° ISO K in aisi 304


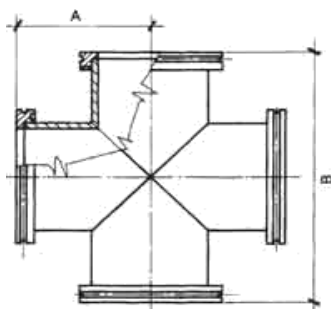
DN - ISO	A	B	C	D	CODICE
63	88	-	-	-	S333
80	108	-	-	-	S334
100	108	-	-	-	S335
160	235	-	-	-	S336

Raccordo a gomito 90° ISO K in aisi 304


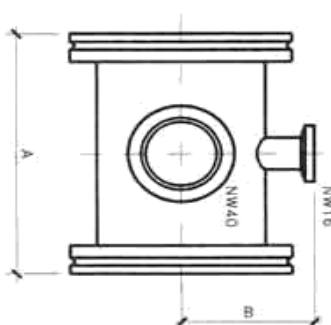
DN - ISO	A	B	C	D	CODICE
160	138	-	-	-	S337
200	200	-	-	-	S338
250	208	-	-	-	S339
320	250	-	-	-	S340

Raccordo a tee ISO K in aisi 304


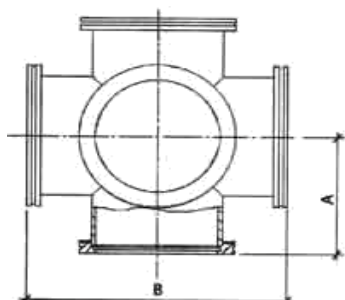
DN - ISO	A	B	C	D	CODICE
63	88	176	-	-	S341
80	108	216	-	-	S342
100	108	216	-	-	S343
160	138	276	-	-	S344
200	178	356	-	-	S345
250	208	416	-	-	S346
320	300	600	-	-	S347
400	300	600	-	-	S348

Raccordo a croce ISO K in aisi 304


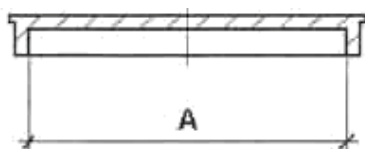
DN - ISO	A	B	C	D	CODICE
63	88	176	-	-	S349
80	108	216	-	-	S350
100	108	216	-	-	S351
160	138	276	-	-	S352
200	178	356	-	-	S353
250	208	416	-	-	S354

Raccordo croce di riduzione ISO/kf in aisi 304


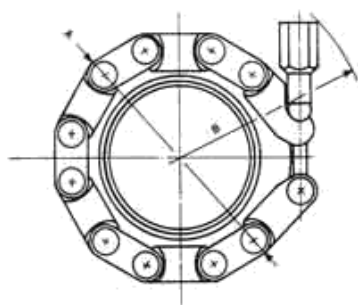
DN - ISO	A	B	C	D	CODICE
63	88	60	-	-	S355
80	108	65	-	-	S356
100	108	75	-	-	S357
160	138	100	-	-	S358
200	200	130	-	-	S359
250	208	155	-	-	S360

Raccordo croce 6 vie in aisi 304


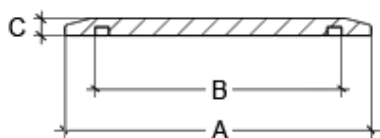
DN - ISO	A	B	C	D	CODICE
63	88	176	-	-	S361
80	108	216	-	-	S362
100	108	216	-	-	S363
160	138	276	-	-	S364
200	200	400	-	-	S365
250	208	416	-	-	S366

Tappo protezione ISO K


DN - ISO	A	B	C	D	CODICE
63	95	-	-	-	S367
80	110	-	-	-	S368
100	130	-	-	-	S369
160	180	-	-	-	S370
200	240	-	-	-	S371
250	290	-	-	-	S372

Collare serraggio a catena ISO tipo KF in alluminio amagnetico


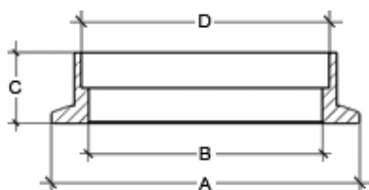
DN - ISO	A	B	C	D	CODICE
63	-	-	-	-	S373
80	-	-	-	-	S374
100	-	-	-	-	S375

Flangia cieca ISO tipo KF in aisi 304


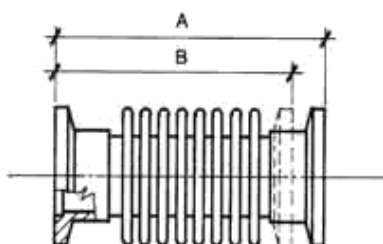
DN - ISO	A	B	C	D	CODICE
63	87	70	5	-	S376
80	114	83	12	-	S377
100	134	102	12	-	S378

Flangia saldare ISO tipo KF in aisi 304


DN - ISO	A	B	C	D	CODICE
63	87	63	5	-	S379
80	114	88,9	12	-	S380
100	134	104	12	-	S381

Flangia tasca a saldare ISO tipo KF in aisi 304


DN - ISO	A	B	C	D	CODICE
63	87	70	12	70	S382
80	114	83,3	20	88,9	S383
100	134	102	20	104	S384

Soffietto ISO tipo KF in aisi 304


DN - ISO	A	B	C	D	CODICE
63	130	115	-	-	S385
80	130	115	-	-	S386
100	130	115	-	-	S387